



一般油圧製品

# CEJN マルチ-X

— 素早く、簡単に取り扱えるフレキシブル・マルチ接続





## CEJN マルチ-Xの特長

- ツール交換時のダウンタイムを短縮
- 残圧がある状態でも接続可能
- 狭い場所での取り付けに最適
- 最高使用圧力35MPa
- ポートの接続間違いを防止



# ワンステップでマルチ 接続が可能なセイン のマルチ-Xシリーズ

- 先端テクノロジーで容易に

マルチ-Xは、あらゆる可動式の油圧アプリケーションに対応できるよう設計された、革新的で取扱いが容易なマルチプレートです。革新的な設計は市場をリードします。ユーザーに配慮したオリジナルデザインのプレートシステムは、フレキシブルで高性能であり、取り付けも容易で、スムーズな操作が行えます。

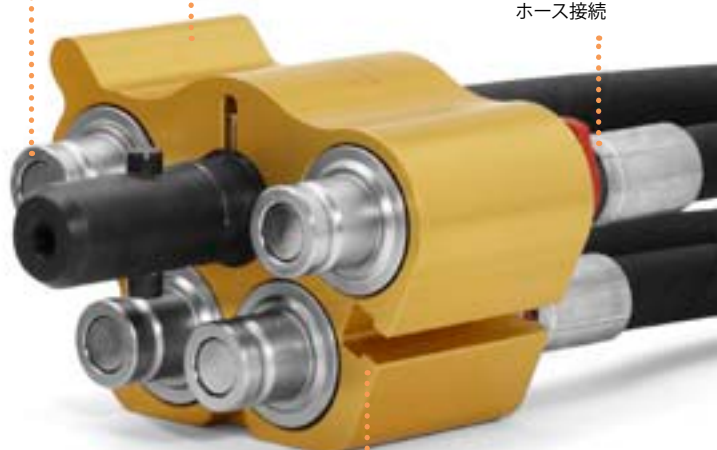
簡単な操作



環境にやさしい  
フラット・フェース接続

被圧下でも  
接続可能

ねじれない  
ホース接続

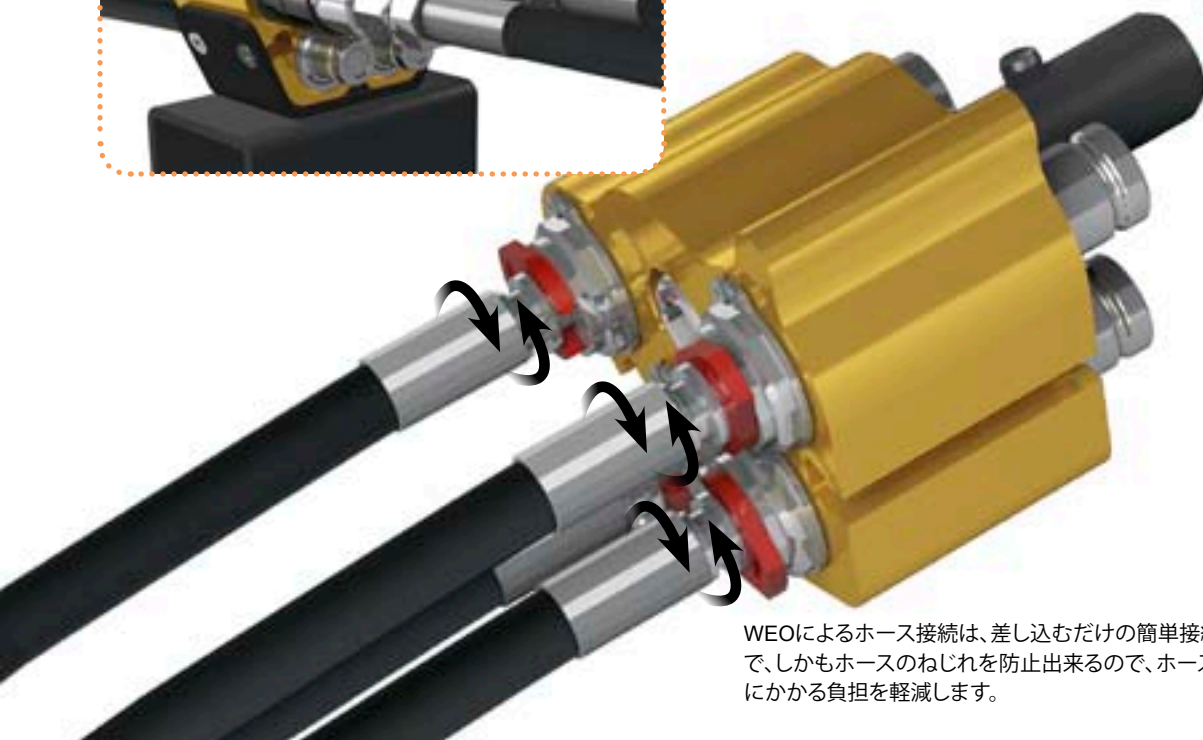


フレキシブルな  
取り付け

狭いスペースに最適

# マルチ-Xについて

個々のISO16028規格のフラット・フェース  
カップリングをオスプレートに使用出来ます。



WEOによるホース接続は、差し込むだけの簡単接続で、しかもホースのねじれを防止出来るので、ホースにかかる負担を軽減します。

## フレキシビリティ

マルチ-Xは、最もニーズの高い用途に合わせ、6種類の標準品で構成されています。サイズは呼径10mm～19mmまで取り揃え、2ポートまたは4ポートのプレートを利用出来ます。(製品の詳細はP6～7を参照下さい)。各プレートは、オプションで、電気コネクタを装着することも出来ます。

この革新的な設計は、性能を損なうことなく、オス・メスどちらのプレートも固定プレートとして使用出来ます。取り付けブラケットは、メスプレートに付属されますが、オスプレートの取り付けにも利用出来ます。

さらにオスプレートを固定して使用する場合、ISO 16028規格フラット・フェースカップリングを個々に接続出来るので、マルチ-Xメスプレートの有無に関わらず、ツール及びアタッチメントを最大限フレキシブルにご使用頂けます。

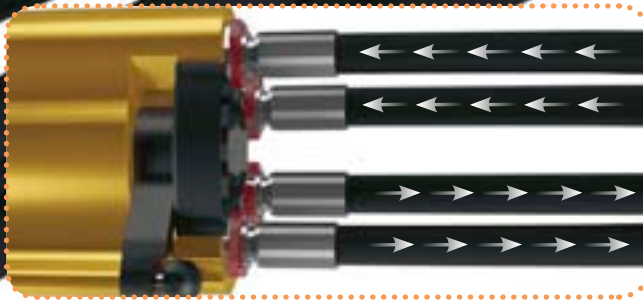
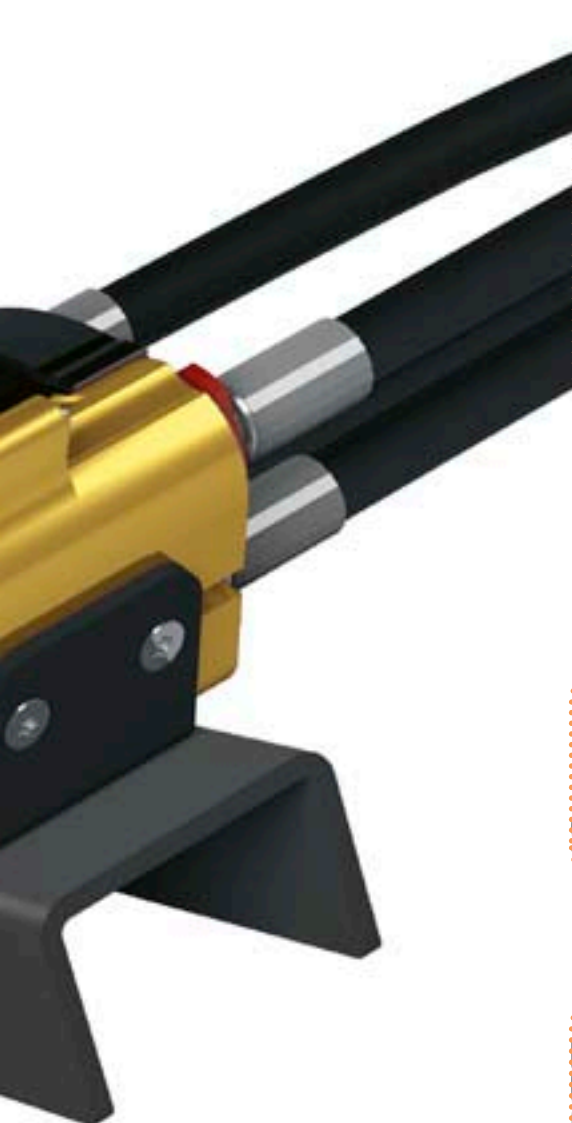
## パフォーマンス

マルチ-Xは、使用するポート数に関わらず、半分のポートに同時に常用圧力35MPaまで、残りのポートは、戻りラインとして最高圧力5MPaまで使用出来る設計になっています。

また、残圧がある状態でもユニットを接続出来ます。

### 残圧がある状態での接続条件

1. メスプレート側無圧時、オスプレート側残圧35MPaまで。
2. オスプレート側無圧時、メスプレート側残圧25MPaまで。
3. メスプレート側残圧1MPa時、オスプレート側残圧25MPaまで。



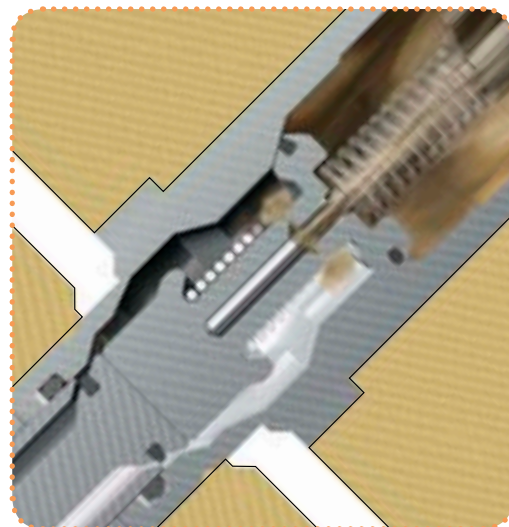
半分のポートに同時に常用圧力35MPaまで、残りのポートは、戻りラインとして最高圧力5MPaまで使用出来ます。



オス・メスいずれのプレートも固定側として使用できます。



電気コネクタを容易に各プレートに取り付けることができます。



システムに残圧がある状態でも油を漏らすことなく簡単に接続出来ます。

## コネクション

マルチ-Xは、WEOプラグインホース金具が装着されており、プレートへのホース接続はもちろん、プレートの接続も簡単に出来ます。プラグイン接続を採用することにより、ホース接続時のねじれを防止し、結果としてホースの寿命を延ばします。また、ホース交換・撤去時のダウンタイムを短縮し、狭い場所での使用を可能にしました。

各マルチ-Xプレートは、取り付けが容易な**一体型WEOカートリッジ**付きです。ホースに直接ニップルを加締めるには、WEOホース接続用ニップルとフェールールをご使用頂くか、現在ご使用中のホースを利用する場合は、ホース金具のネジに合うWEOニップルを接続しご使用下さい(P 10の品番を参照下さい)。

## オペレーション

マルチ-Xは、接続・分離中、片手をレバーに置き、もう一方の手で可動プレートを誘導できるので、**簡単に操作が行えます**。人間工学に基づき設計されたレバーは、油圧ラインに対して直角に操作ができようセットされているので、**作業者の手の安全を確保します**。接続時は、ロックボタンによりレバーが固定されるので、予期せぬ分離を防止します。

すべてのマルチ-Xオスプレートは、**残圧除去機構付ニップル**が装備されているので、システムに残圧がある状態でも接続が出来ます。残圧除去機構で圧を抜くことにより、残圧が高くても(35MPaまで)漏れることなく、スムーズな接続が可能です。

WEOによるホース接続は、従来のホース金具使用時の共通の問題である**ホースのねじれを解消する**ので、プレートの位置調整及び接続が簡単です。

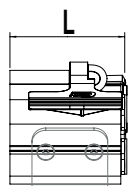
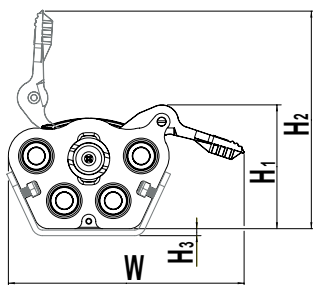
# マルチ-X

## 仕様

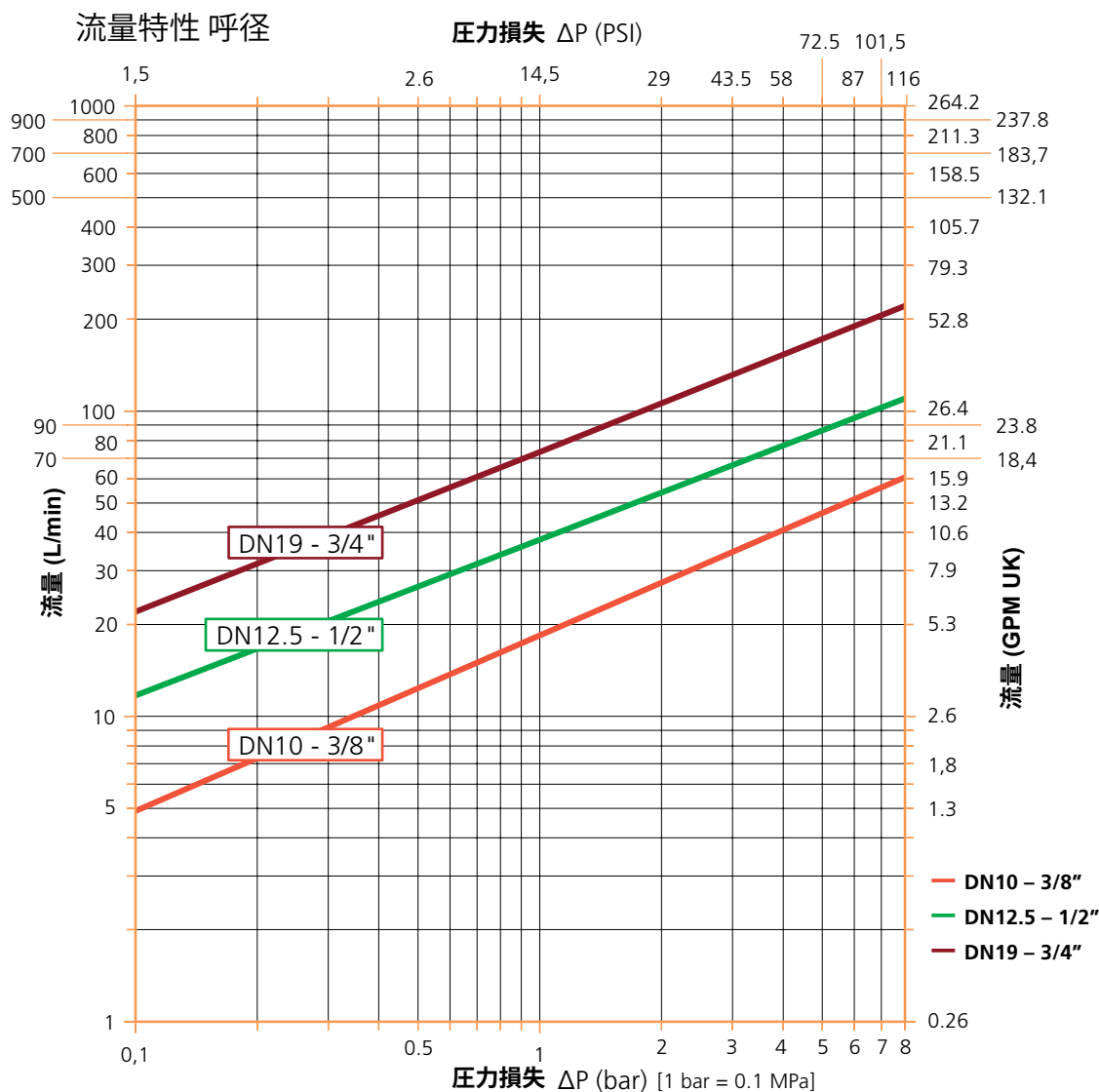
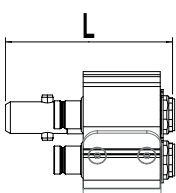
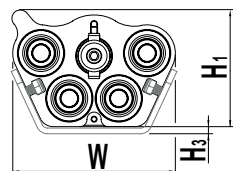
最高使用圧力	35MPa
最低破壊圧力	120MPa
使用温度範囲	-30°C~+100°C (-22°F~+212°F)
メスプレート材質	スチール(亜鉛鍍金)、アルミニウム(アルマイト)、亜鉛、真鍮
オスプレート材質	スチール(亜鉛鍍金)、アルミニウム(アルマイト)、真鍮
シール材質	ニトリルゴム(NBR)
接続条件	1. メスプレート側無圧時、オスプレート側残圧35MPaまで。 2. オスプレート側無圧時、メスプレート側残圧25MPaまで。 3. メスプレート側残圧1MPa時、オスプレート側残圧25MPaまで。
被圧下での分離	不可。分離中、残圧の反動による跳ね返りの原因になることがあります。常にレバーをしっかりと握るようにして下さい。
特記	圧力変動の繰り返しの多い用途の場合は、弊社技術サポートまでお問合せ下さい。

## 外形寸法

### メスプレート



### オスプレート



## マルチ-X デュオ 10

呼径 ..... 10 mm (3/8")



	品番	ポート数	接続	L	W	H1	H2	H3
メスプレート	10 932 2000	2	WEO 1/2"	83	168	70	138	5
オスプレート	10 932 2050	2	WEO 3/8"	116	116	66	-	5

## マルチ-X デュオ 12.5

呼径 ..... 12.5 mm (1/2")



	品番	ポート数	接続	L	W	H1	H2	H3
メスプレート	10 932 2001	2	WEO 3/4"	98	176	79	139	5
オスプレート	10 932 2051	2	WEO 1/2"	138	132	73	-	5

## マルチ-X デュオ 19

呼径 ..... 19 mm (3/4")



	品番	ポート数	接続	L	W	H1	H2	H3
メスプレート	10 932 5002	2	WEO 3/4"	120	214	107	170	5
オスプレート	10 932 5052	2	WEO 3/4"	182	179	97	-	5

## マルチ-X クアトロ10

呼径 ..... 10 mm (3/8")



	部品番号	ポート数	接続	L	W	H1	H2	H3
メスプレート	10 932 3000	4	WEO 1/2"	83	168	88	155	5
オスプレート	10 932 3050	4	WEO 3/8"	116	116	83	-	5

## マルチ-X クアトロ 10/12.5

呼径 ..... 10mm (3/8")/12.5 mm (1/2")



	部品番号	ポート数	接続	L	W	H1	H2	H3
メスプレート	10 932 4000	4	WEO 1/2"+ 3/4"	98	176	99	159	5
オスプレート	10 932 4050	4	WEO 3/8"+ 1/2"	138	132	93	-	5

## マルチ-X クアトロ 12.5

呼径 ..... 12.5 mm (1/2")



	部品番号	ポート数	接続	L	W	H1	H2	H3
メスプレート	10 932 4001	4	WEO 3/4"	98	176	99	159	5
オスプレート	10 932 4051	4	WEO 1/2"	138	132	93	-	5

## マルチ-X クアトロ 12.5/19

呼径 ..... 12.5 mm (1/2")/19mm (3/4")



	品番	ポート数	接続	L	W	H1	H2	H3
メスプレート	10 932 5000	4	WEO 3/4"	120	214	107	170	5
オスプレート	10 932 5050	4	WEO 1/2"+ 3/4"	182	179	97	-	5

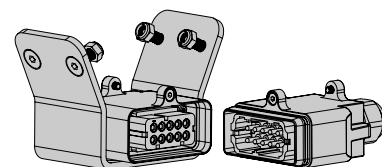
計測単位はすべてミリメートル(mm)です。

# マルチ-X アクセサリー

## マルチ-X 電気コネクターキット

マルチ-Xは、電気コネクターキットをオス・メス両プレートに装着できます。  
 キットには、組付けマニュアル、ダストキャップなど、必要なコンポーネントがすべて含まれています。

接続 ..... 10ピン+ アース  
 電圧 ..... 48 V  
 電流 ..... 16 A



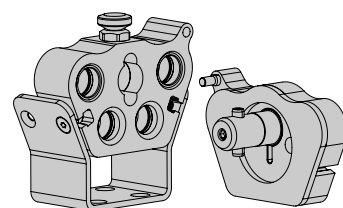
	適用機種	品番	L	W	H1	H2	H3
メスプレート用電気コネクターキット	マルチ-X デュオ10	10 932 0010	83	168	101	169	5
	マルチ-X デュオ 12.5	10 932 0011	98	176	110	170	5
	マルチ-X クアトロ10	10 932 0012	83	168	119	186	5
	マルチ-X クアトロ10/12.5	10 932 0013	98	176	130	190	5
	マルチ-X クアトロ12.5	98	176	130	190	5	
	マルチ-X クアトロ12.5/19	10 932 0015	120	214	138	201	5
オスプレート用電気コネクターキット	マルチ-X デュオ 10	10 932 0050	116	116	97	-	5
	マルチ-X デュオ 12.5	10 932 0051	138	132	104	-	5
	マルチ-X クアトロ10	10 932 0052	116	116	114	-	5
	マルチ-X クアトロ10/12.5	10 932 0053	138	132	124	-	5
	マルチ-X クアトロ12.5	-	-	-	-	-	-
	マルチ-X クアトロ12.5/19	10 932 0055	182	179	128	-	5
マルチ-X デュオ19	-	-	-	-	-	-	

寸法は、電気コネクターキットを取り付けたマルチ-Xプレートの外形を参照下さい。計測単位はすべてミリメートル(mm)です。

## マルチ-X アルミカバー/パーキングドック

アルミカバーは、分離時にプレートを衝撃から保護します。カバーは取り付けが簡単で、固定パーキングドックとして使用できます。カバーは電気コネクターのないプレート用です(電気コネクター付きでも使用できますが、電気ピンはカバーされません)。

材質 ..... アルミニウム

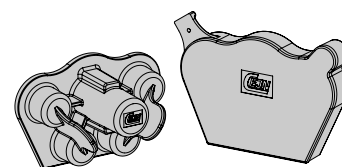


	適用機種	品番
メスプレート用アルミカバー/パーキングドック	マルチ-X デュオ 10	10 932 1020
	マルチ-X デュオ 12.5	10 932 1021
	マルチ-X クアトロ10	10 932 1022
	マルチ-X クアトロ10/12.5	10 932 1023
	マルチ-X クアトロ12.5	10 932 1023
	マルチ-X クアトロ12.5/19	10 932 1025
オスプレート用アルミカバー/パーキングドック	マルチ-X デュオ10	10 932 1070
	マルチ-X デュオ12.5	10 932 1071
	マルチ-Xクアトロ10	10 932 1072
	マルチ-X クアトロ10/12.5	10 932 1073
	マルチ-X クアトロ12.5	10 932 1073
	マルチ-X クアトロ12.5/19	10 932 1075
マルチ-X デュオ19	-	

## マルチ-X ダストキャップ

プラスチック製ダストキャップは、各プレートに付属されていますが、単品でもご購入頂けます。

材質 ..... ソフトPVC



適用機種	品番	適用機種	品番
メスプレート用ダストキャップ	マルチ-X デュオ10	09 932 1000	オスプレート用ダストキャップ
	マルチ-X デュオ12.5	09 932 1002	
	マルチ-X クアトロ10	09 932 1001	
	マルチ-X クアトロ10/12.5	09 932 1003	
	マルチ-X クアトロ12.5	09 932 1003	
	マルチ-X クアトロ12.5/19	09 932 1005	
電気コネクター付きメスプレート用ダストキャップ	マルチ-X デュオ10	09 932 1010	電気コネクター付きオスプレート用ダストキャップ
	マルチ-X デュオ12.5	09 932 1012	
	マルチ-X クアトロ10	09 932 1011	
	マルチ-X クアトロ10/12.5	09 932 1013	
	マルチ-X クアトロ12.5	09 932 1013	
	マルチ-X クアトロ12.5/19	09 932 1015	
マルチ-X デュオ19	-		
マルチ-X デュオ10	09 932 1050	マルチ-X デュオ10	09 932 1060
マルチ-X デュオ12.5	09 932 1052		
マルチ-X クアトロ10	09 932 1051		
マルチ-X クアトロ10/12.5	09 932 1053		
マルチ-X クアトロ12.5	09 932 1053		
マルチ-X クアトロ12.5/19	09 932 1055		
マルチ-X デュオ10	09 932 1062	マルチ-X デュオ12.5	09 932 1062
マルチ-X クアトロ10	09 932 1061		
マルチ-X クアトロ12.5	09 932 1063		
マルチ-X クアトロ10/12.5	09 932 1063		
マルチ-X クアトロ12.5/19	09 932 1065		
マルチ-X デュオ19	09 932 1065		



# マルチ-X スペア・パーツ

## マルチ-X カップリング・ニップルキット

マルチ-Xプレートのカップリングとニップルは、交換可能です。ニップルキットには、ニップルと止め輪が含まれます。カップリングキットには、カップリング1個分の交換用部品一式が含まれます。シールキットには、ニップルのフロントシール交換用として、O-リングとバックアップリングが各1個含まれます。

	呼径	適用機種	品番	WEO接続
<b>ニップルキット</b> 	呼径 10mm	マルチ-X デュオ10 マルチ-X クアトロ10 マルチ-X クアトロ10/12.5	10 364 6904	3/8"
	呼径 12.5mm	マルチ-X クアトロ12.5 マルチ-X クアトロ10/12.5 マルチ-X クアトロ12.5/19 マルチ-X デュオ19	10 564 6905	1/2"
	呼径 19mm	マルチ-X クアトロ12.5/19 マルチ-X デュオ19	10 764 6901	3/4"
<b>カップリングキット</b> 	呼径 10mm	マルチ-X デュオ10 マルチ-X クアトロ10	10 365 1905	1/2"
	呼径 12.5mm	マルチ-X クアトロ10/12.5	10 365 1906	1/2"
		マルチ-X クアトロ12.5 マルチ-X クアトロ10/12.5 マルチ-X クアトロ12.5/19	10 565 1907	3/4"
呼径 19mm	マルチ-X クアトロ12.5/19 マルチ-X デュオ19	10 765 1901	3/4"	
<b>シールキット</b> 	呼径 10mm	ニップル呼径10mm	10 365 4900	-
	呼径 12.5mm	ニップル呼径12.5mm	10 565 4900	-
	呼径 19mm	ニップル呼径19mm	10 765 4900	-

## マルチ-X 取り付けブラケット

取り付けブラケットは、すべてのメスマルチ-Xプレートに付属され、オス・メス両プレートに使用できます。

材質 ..... スチール(粉体塗装)

## マルチ-X スペア・パーツ

	適用機種	品番	適用機種	品番	
<b>レバー・アッセンブリー</b> 	マルチ-X デュオ10 マルチ-X クアトロ10	10 932 4960	<b>メス/オスプレート用取り付けブラケット</b>	マルチ-X デュオ10 マルチ-X クアトロ10 マルチ-X デュオ12.5	10 932 4963 10 932 4965 10 932 4973
	マルチ-X デュオ12.5 マルチ-X クアトロ12.5 マルチ-X クアトロ10/12.5	10 932 4970		マルチ-X クアトロ12.5 マルチ-X クアトロ10/12.5	10 932 4975
	マルチ-X クアトロ12.5/19 マルチ-X デュオ19	10 932 4980		マルチ-X クアトロ12.5/19 マルチ-X デュオ19	10 932 4985
<b>バックリッド・キット</b> 	マルチ-X デュオ10 マルチ-X クアトロ10	10 932 4961	<b>電気コネクター付きメス/オスプレート用取り付けブラケット</b>	マルチ-X デュオ10 マルチ-X クアトロ10 マルチ-X デュオ12.5	10 932 4964 10 932 4966 10 932 4974
	マルチ-X デュオ12.5 マルチ-X クアトロ12.5 マルチ-X クアトロ10/12.5	10 932 4971		マルチ-X クアトロ12.5 マルチ-X クアトロ10/12.5	10 932 4976
	マルチ-X クアトロ12.5/19 マルチ-X デュオ19	10 932 4981		マルチ-X クアトロ12.5/19 マルチ-X デュオ19	10 932 4986
<b>センターボルト・キット</b> 	マルチ-X デュオ10 マルチ-X クアトロ10	10 932 4962			
	マルチ-X デュオ12.5 マルチ-X クアトロ12.5 マルチ-X クアトロ10/12.5	10 932 4972			
	マルチ-X クアトロ12.5/19 マルチ-X デュオ19	10 932 4982			

# 接続方法

## WEOニップルネジ接続

マルチ-X品番・品名	接続	ネジ仕様	WEO品番
10 932 2050 デュオ10, オスプレート 10 932 3050 クアトロ10, オスプレート	WEO 3/8"	G 3/8" メネジ	14 721 0606
		G 1/2" メネジ	14 721 0608
		JIC 9/16-18	14 727 0609
		JIC 3/4"-16	14 727 0612
10 932 2000 デュオ10, メスプレート 10 932 2051 デュオ12.5, オスプレート 10 932 3000 クアトロ10, メスプレート 10 932 4051 クアトロ12.5, オスプレート	WEO 1/2"	G 3/8" メネジ	14 721 0806
		G 1/2" メネジ	14 721 0848
		JIC 9/16-18	14 727 0809
		JIC 3/4"-16	14 727 0812
10 932 2001 デュオ12.5, メスプレート 10 932 4001 クアトロ12.5, メスプレート 10 932 5000 クアトロ12.5/19, メスプレート 10 932 5002 デュオ19, メスプレート 10 932 5052 デュオ19, オスプレート	WEO 3/4"	G 1/2" メネジ	14 721 1208
		G 3/4" メネジ	14 721 1212
		JIC 1 1/16"-12	14 727 1217
10 932 4050 クアトロ10/12.5, オスプレート	WEO 3/8"	G 3/8" メネジ	14 721 0606
		G 1/2" メネジ	14 721 0608
		JIC 9/16-18	14 727 0609
		JIC 3/4"-16	14 727 0612
	WEO 1/2"	G 3/8" メネジ	14 721 0806
		G 1/2" メネジ	14 721 0848
		JIC 9/16-18	14 727 0809
		JIC 3/4"-16	14 727 0812
10 932 4000 クアトロ10/12.5, メスプレート 10 932 5050 クアトロ12.5/19, オスプレート	WEO 1/2"	G 3/8" メネジ	14 721 0806
		G 1/2" メネジ	14 721 0848
		JIC 9/16-18	14 727 0809
		JIC 3/4"-16	14 727 0812
	WEO 3/4"	G 1/2" メネジ	14 721 1208
		G 3/4" メネジ	14 721 1212
		JIC 1 1/16"-12	14 727 1217



シリーズ721 – WEOニップル,  
Gメネジ



シリーズ727 – WEOニップル,  
JIC37°オネジ

## WEOニップルホース接続

マルチ-X品番・品名	接続	ホース接続	WEOニップルストレート	WEOニップル45°	WEOニップル90°
10 932 2050 デュオ10, オスプレート 10 932 3050 クアトロ10, オスプレート	WEO 3/8"	呼径6mm (1/4")	14 710 0604		
		呼径10mm (3/8")	14 710 0606	14 712 0606	14 714 0606
10 932 2000 デュオ10, メスプレート 10 932 2051 デュオ12.5, オスプレート 10 932 3000 クアトロ10, メスプレート 10 932 4051 クアトロ12.5, オスプレート	WEO 1/2"	呼径10mm (3/8")	14 710 0806		14 714 0806
		呼径12mm (1/2")	14 710 0808	14 712 0808	14 714 0808
		呼径20mm (3/4")	14 710 1212		
10 932 2001 デュオ12.5, メスプレート 10 932 4001 クアトロ12.5, メスプレート 10 932 5000 クアトロ12.5/19, メスプレート 10 932 5002 デュオ19, メスプレート 10 932 5052 デュオ19, オスプレート	WEO 3/4"	呼径12mm (1/2")	14 710 1208		
		呼径20mm (3/4")	14 710 1212		
		呼径6mm (1/4")	14 710 0604		
10 932 4050 クアトロ10/12.5, オスプレート	WEO 3/8"	呼径10mm (3/8")	14 710 0606	14 712 0606	14 714 0606
		呼径12mm (1/2")	14 710 0808	14 712 0808	14 714 0808
	WEO 1/2"	呼径10mm (3/8")	14 710 0806		14 714 0806
		呼径12mm (1/2")	14 710 0808		14 714 0808
10 932 4000 クアトロ10/12.5, メスプレート 10 932 5050 クアトロ12.5/19, オスプレート	WEO 1/2"	呼径10mm (3/8")	14 710 0806		14 714 0806
		呼径12mm (1/2")	14 710 0808	14 712 0808	14 714 0808
	WEO 3/4"	呼径12mm (1/2")	14 710 1208		
		呼径20mm (3/4")	14 710 1212		





*The Quick Connect*  
**Solution Provider**