



Safety Reel

Veiledning

19 911 21XX PUR slangeoppruller (luft)
19 911 32XX PUR slangeoppruller (vann)
19 911 41XX EPDM gummslangeoppruller (luft/vann)
19 911 61XX slangeløse opprullere



Brukerinstruksjoner:
www.cejn.com/safetyreel

EU samsvarserklæring – Vi erklærer herved at produktene nedenfor:
Slangeopprullertype 19 911 3XXX, 19 911 4XXX og 19 911 6XXX
samsvarer med: **2006/42/EF (EN ISO 12100:2010)**

N



Edition A - 2017.11.03

CEJN AB
Hasslumsvägen 33
S-541 25 Skövde
Sweden
www.cejn.com

1. Sikkerhet



ADVARSEL!

Produktene er tiltenkt brukt av kvalifiserte personer med den tekniske kompetansen som er nødvendig for å vurdere hvor egnet de er til bestemte typer bruk. Les alle sikkerhetsinstruksene nøye før du prøver å installere, betjene eller vedlikeholde dette produktet. Bare kvalifisert personell skal utføre installasjon, idriftsetning og vedlikehold av dette produktet. Før du utfører vedlikeholds- eller reparasjonsarbeid, må du alltid koble slangen fra luftkilden. Hvis opprulleren må demonteres, må du løse ut fjærspenningen før videre demontering.

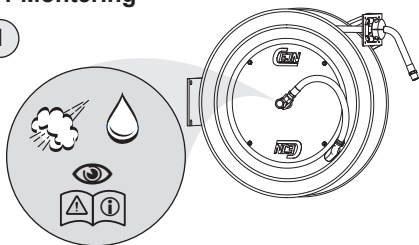


2. Installasjon

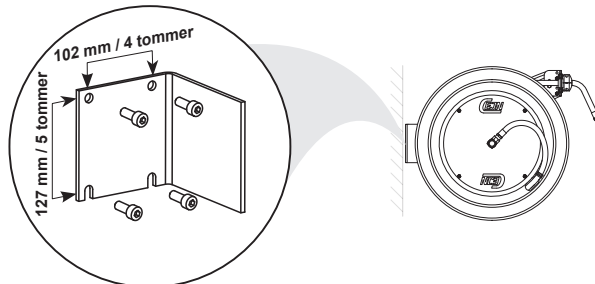
For mer detaljert informasjon om installasjon og drift av slangeopprulleren kan du se våre instruksjoner på www.cejn.com/safetyreel

2.1 Montering

1

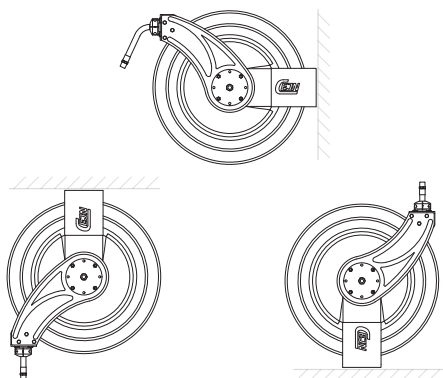


2



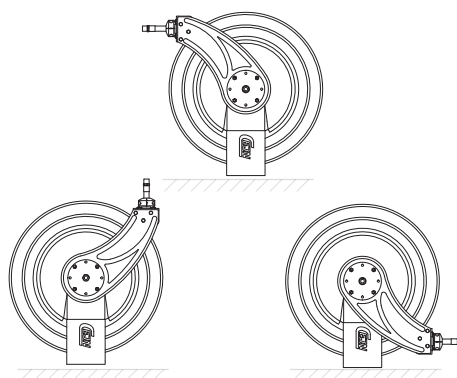
3

Monteringsposisjoner



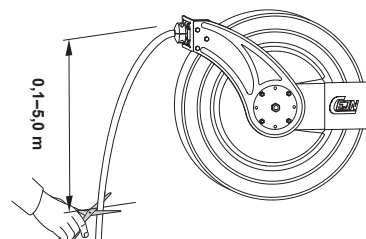
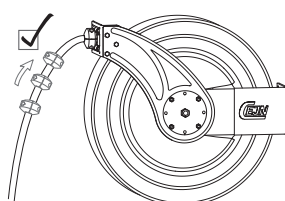
4

Armposisjoner



2.2 Slangelengde

Stoppkula kan flyttes innover. Fjærkraften kan justeres.
Se instruksjoner for mer informasjon på www.cejn.com/safetyreel



2.3 Koble til slangeopprulleren

Koble slangeopprulleren til luft-/vannkilden med riktig arbeidstrykk på følgende måte:

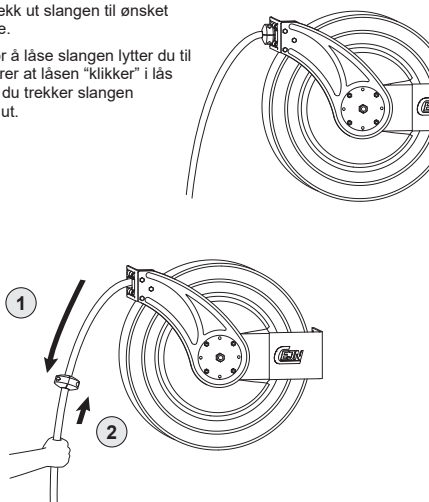
	199113150/-3152/-3153/-3155/-3157/-3158	199113141/-3146/-3241/-3246	199113162/-3167	199113171/-3176	199113250/-3255/-3253/-3258	199113271/-3276
Bruksområde	Trykkluft	Trykkluft/vann	Trykkluft	Trykkluft	Vann	Vann
Slangelengde	15 m, 23 m, 30 m	18 m	23 m	15 m	15 m, 30 m	15 m
Innvendig diameter på slange	Ø 13 mm	Ø 9,5 mm	Ø 16 mm	Ø 19 mm	Ø 13 mm	Ø 19 mm
Tilkobling	1/2"	3/8"	3/4"	3/4"	1/2"	3/4"
Temperaturer	-20 °C – +60 °C	-20 °C – +60 °C (luft) / 5 °C – +60 °C (vann)	-20 °C – +60 °C	-20 °C – +60 °C	5 °C – +60 °C	5 °C – +60 °C
Maks arbeidstrykk	10 bar	10 bar	10 bar	10 bar	10 bar	10 bar

	199114152/-4157/-4153/-4158	199114171/-4176	199116141/-6146	199116150/-6155/-6151/-6156/-6152/-6157/-6153/-6158	199116170/-6175/-6171/-6176	
Bruksområde	Trykkluft/vann	Trykkluft/vann	Trykkluft/vann	Trykkluft/vann	Trykkluft/vann	
Slangelengde	23 m, 30 m	15 m	18 m	7 m, 15 m, 23 m, 30 m	7 m, 15 m	
Innvendig diameter på slange	Ø 1/2"	Ø 3/4"	Slangeløs	Slangeløs	Slangeløs	
Tilkobling	1/2"	3/4"	3/8"	1/2"	3/4"	
Temperaturer	-20 °C – +60 °C (luft) / 5 °C – +60 °C (vann)	-20 °C – +60 °C (luft) / 5 °C – +60 °C (vann)	-28 °C – +100 °C	-28 °C – +100 °C	-28 °C – +100 °C	
Maks arbeidstrykk	20 bar	20 bar	20 bar	20 bar	20 bar	

3. Drift

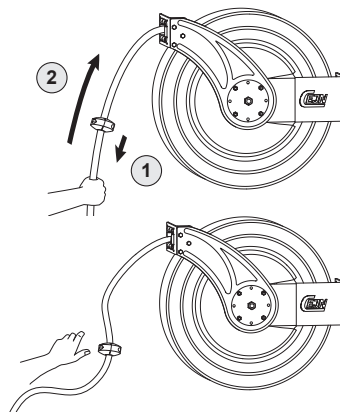
3.1 Trekke ut slangen

- (1) Trekk ut slangen til ønsket lengde.
- (2) For å låse slangen lytter du til du hører at låsen "klikker" i lås mens du trekker slangen sakte ut.



3.2 Trekke inn slangen

For å løse ut slangen når du er ferdig med å bruke den, (1) trekker du den litt ut til du hører at låsen slutter å "klikke".
(2) La så slangen trekkes sakte tilbake i huset.



Sakte inntrekking Slangeopprulleren er utstyrt med et **sikkerhetskoblingsstyrt** tilbaketrekkingssystem som gir opptil 80 % langsommere inntrekking, noe som hindrer personskader og trygger arbeidsmiljøet.

3.3 Slangen kan ikke trekkes helt inn

Hvis slangen setter seg fast når trekkes inn, trekker du ut slangen til full lengde og lar den trekkes fritt inn uten hjelp. Dersom du opplever ytterligere problemer eller andre feil, kan du kontakte din lokale forhandler for å få råd. Se instruksjoner på www.cejn.com/safetyreel for ytterligere veiledning.

4. Vedlikehold



- Kontroller regelmessig at det ikke er problemer med slangen og ytre deler. For detaljert veiledning om hvordan du skifter ut slangen, kan du se instruksjoner på www.cejn.com/safetyreel
- Alle skader eller feil må repareres umiddelbart.
- Reparasjoner og vedlikehold må utføres av en kvalifisert tekniker.
- Bruk bare originale reservedeler!

5. Avfallshåndtering/resirkulering



VIKTIG!
Hjelp oss med å ta vare på miljøet. Kasser slangeopprulleren i overensstemmelse med lokale miljøforskrifter.

6. Garanti

CEJN AB gir to (2) års garanti fra produksjonsdato.
Kontakt din forhandler angående garantihenvendelser.

7. Reservedeler

Av sikkerhetshensyn skal det kun brukes originale reservedeler. For en fullstendig oversikt over reservedeler kan du se www.cejn.com/safetyreel

Marcus Allerbjerg
Marcus Allerbjerg
CEJN AB