



IDRAULICA

CEJN Multi-X

– *Multiconessioni flessibili per applicazioni facili e veloci*





CEJN Multi-X consente di:

- *Ridurre al minimo i tempi di inattività durante la sostituzione degli attrezzi*
- *Collegare le linee idrauliche con pressione residua*
- *Installare piastre multiple in spazi ristretti*
- *Utilizzare una pressione di esercizio fino a 35 MPa*
- *Eliminare collegamenti incrociati*



Collegamenti multipli con un solo movimento grazie alla serie Multi-X

– Tecnologia all'avanguardia alla portata di tutti

CEJN Multi-X è una gamma innovativa di piastre multiple facili da maneggiare, sviluppata per rispondere e anticipare anche le esigenze più complesse delle applicazioni idrauliche mobili. Il suo design innovativo tiene testa e sbaraglia tutte le altre piastre multiple presenti sul mercato.

Si tratta di un design esclusivo sviluppato per soddisfare le esigenze degli operatori e che offre un sistema di piastre incredibilmente flessibile, dalle elevate prestazioni, facile da installare e sempre funzionale.

MANEGGEVOLI

ATTACCHI FACCIA PIANA ECOLOGICI

CONNESSIONE SOTTO PRESSIONE

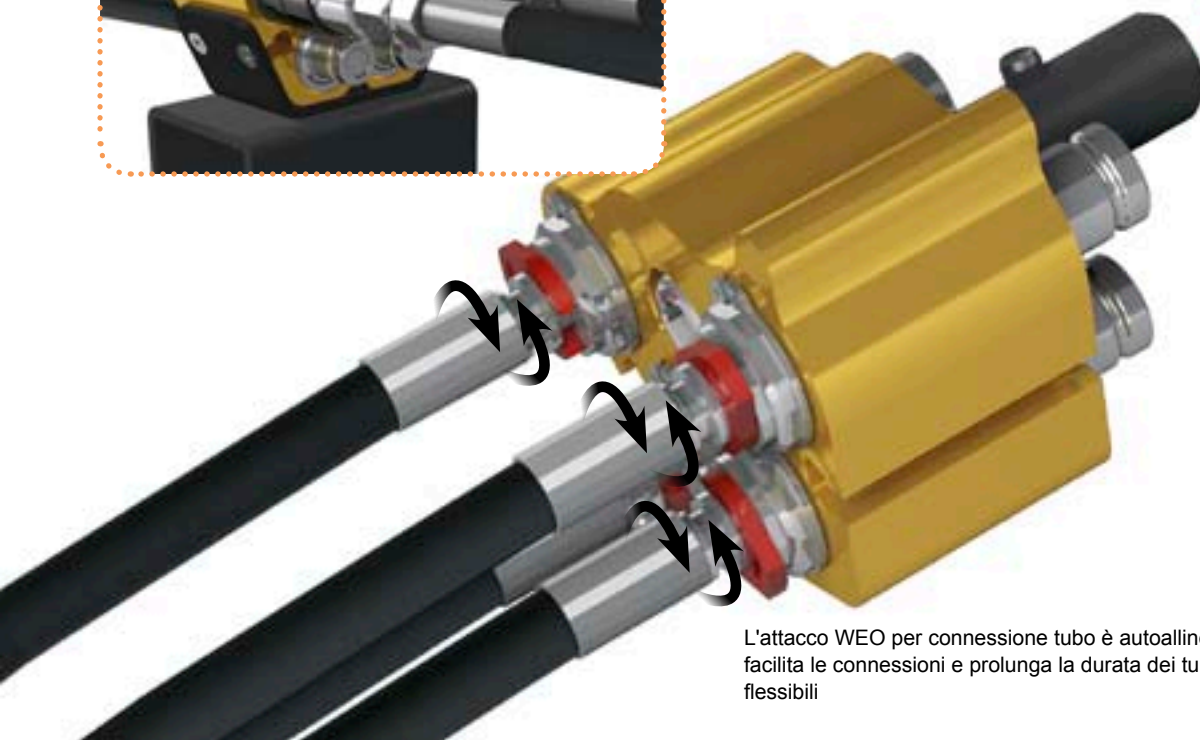
CONNESSIONI SENZA TORSIONE

INSTALLAZIONE FLESSIBILE

UTILIZZABILI IN SPAZI RISTRETTI

I vantaggi Multi-X

Con le piastre maschio a installazione fissa è possibile anche collegare attacchi singoli femmina faccia piana profilo ISO 16028



L'attacco WEO per connessione tubo è autoallineante, facilita le connessioni e prolunga la durata dei tubi flessibili

Flessibilità

La gamma comprende sei configurazioni standard adatte per le applicazioni più comuni. La gamma di piastre è disponibile nella versione a 2 o 4 vie con misure combinabili da DN 10 a DN 19 (per maggiori informazioni, vedere pagine 6-7). Ogni piastra può essere provvista anche di un connettore elettrico opzionale (disponibile come accessorio).

Il design innovativo consente di montare ciascuna piastra del sistema come piastra fissa, senza compromettere le prestazioni. La staffa di montaggio viene fornita in dotazione alla piastra femmina ma può essere ugualmente utilizzata per l'installazione della piastra maschio.

Quando la piastra con connettore maschio viene utilizzata come installazione fissa si ha l'eventuale vantaggio di poter collegare alla piastra Multi-X anche singoli attacchi femmina faccia piana standard profilo ISO 16028, per una massima flessibilità nell'impiego di attrezzi e accessori.

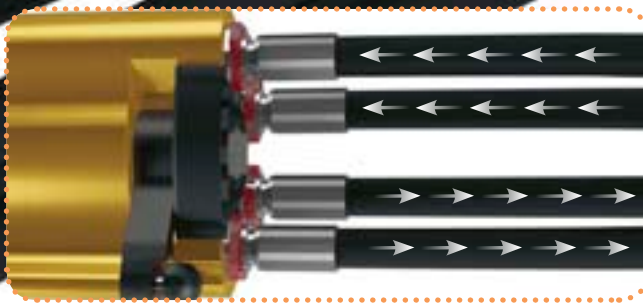
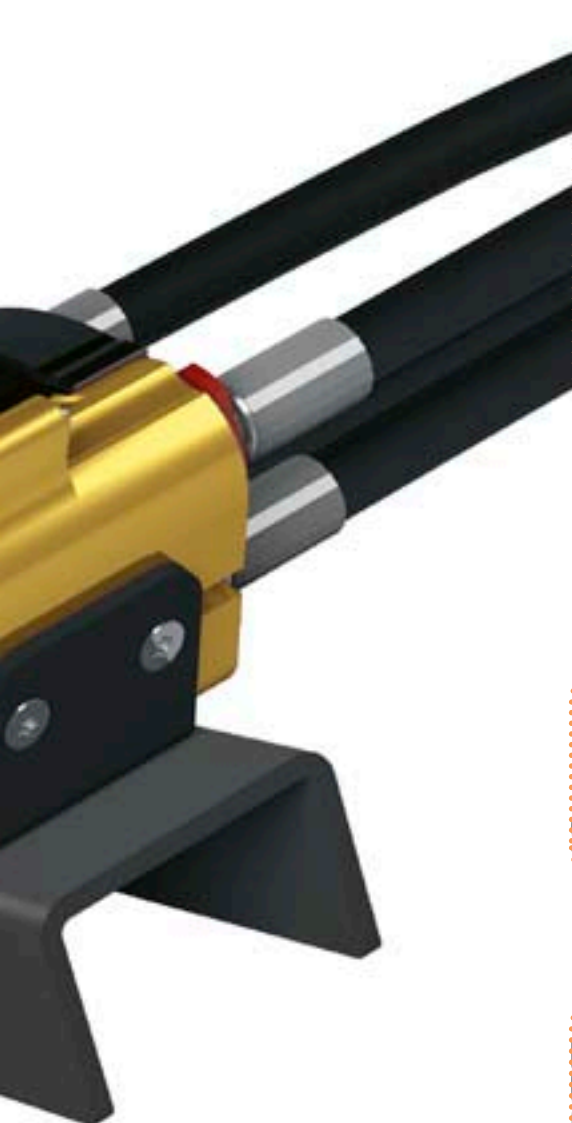
Prestazioni

Il design Multi-X consente di lavorare con una pressione di esercizio fino a 35 MPa simultaneamente su metà delle vie, adoperando le restanti vie come linee di ritorno ad una pressione massima di 5 MPa, sia che si utilizzino due o quattro vie.

Il design inoltre offre la possibilità di connettere le unità anche in presenza di pressione residua.

Innestabilità

1. Fino a 35 MPa di pressione residua sulla piastra maschio e flusso libero sulla piastra femmina.
2. Fino a 25 MPa di pressione residua sulla piastra femmina e flusso libero sulla piastra maschio.
3. Fino a 25 MPa di pressione residua sulla piastra maschio e 1 MPa di contropressione sulla piastra femmina.



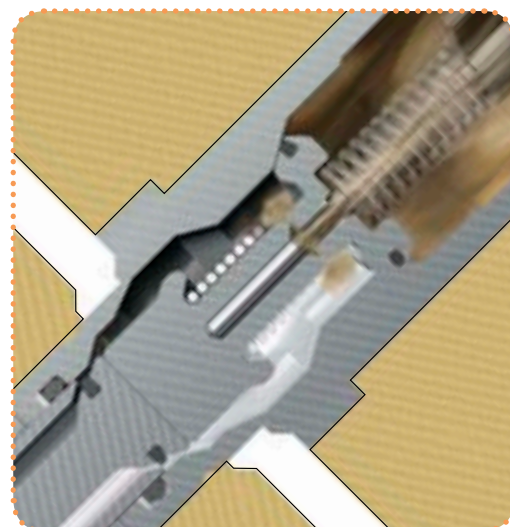
È possibile utilizzare una pressione di esercizio fino a 35 MPa simultaneamente su metà delle vie, utilizzando le restanti vie come linee di ritorno ad una pressione massima di 5 MPa



Le piastre maschio e femmina possono essere entrambe utilizzate come piastre fisse



Connettori elettrici possono essere facilmente collegati a ciascuna piastra



La pressione viene scaricata senza alcuna perdita, pertanto la connessione è facile anche in presenza di pressione residua nel sistema

Connessioni Weo

La gamma **Multi-X** viene fornita con attacchi WEO Plug-In che facilitano il montaggio e il collegamento delle piastre ai tubi flessibili. Grazie agli attacchi Plug-In la gamma Multi-X vanta funzionalità eccellenti all'altezza dei prodotti CEJN WEO: attacchi autoallineanti per tubi flessibili che prolungano la durata dei tubi, tempi di inattività minimi durante la sostituzione e rimozione dei tubi e un design compatto che ne consente l'utilizzo in spazi particolarmente ristretti.

Ciascuna piastra Multi-X è fornita con **cartucce WEO integrate** per agevolare l'installazione. Per crimpare gli inserti WEO direttamente sul tubo utilizzare gli inserti per connessione tubo e le ghiera WEO oppure, per trasformare in WEO Plug-In un tubo preesistente, utilizzare gli inserti WEO filettati (vedere codici articoli a pagina 10).

Funzionamento

La gamma Multi-X è di **facile utilizzo**; una mano è posta sulla leva e l'altra guida la piastra in movimento in fase di connessione e disconnessione. La leva ergonomica, perpendicolare alle linee idrauliche, protegge **gli operatori da infortuni alle mani**. Il pulsante di bloccaggio arresta la leva dopo la connessione e previene la disconnessione accidentale.

Tutte le piastre maschio Multi-X sono provviste di **attacchi maschio con eliminatori di pressione** che permettono la connessione delle piastre anche in presenza di pressione residua nel sistema. La possibilità di scaricare la pressione, senza alcuna perdita, consente un innesto facile anche in presenza di un'elevata pressione residua (fino a 35 MPa).

L'attacco WEO autoallineante **elimina la torsione** del tubo, un problema comune quando si adoperano raccordi ordinari, agevolando l'allineamento e la connessione delle piastre.

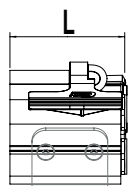
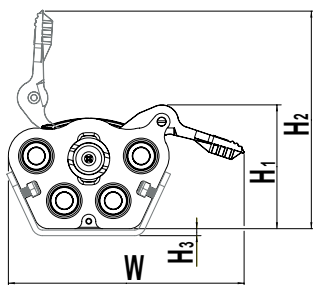
Gamma Multi-X

Dati tecnici

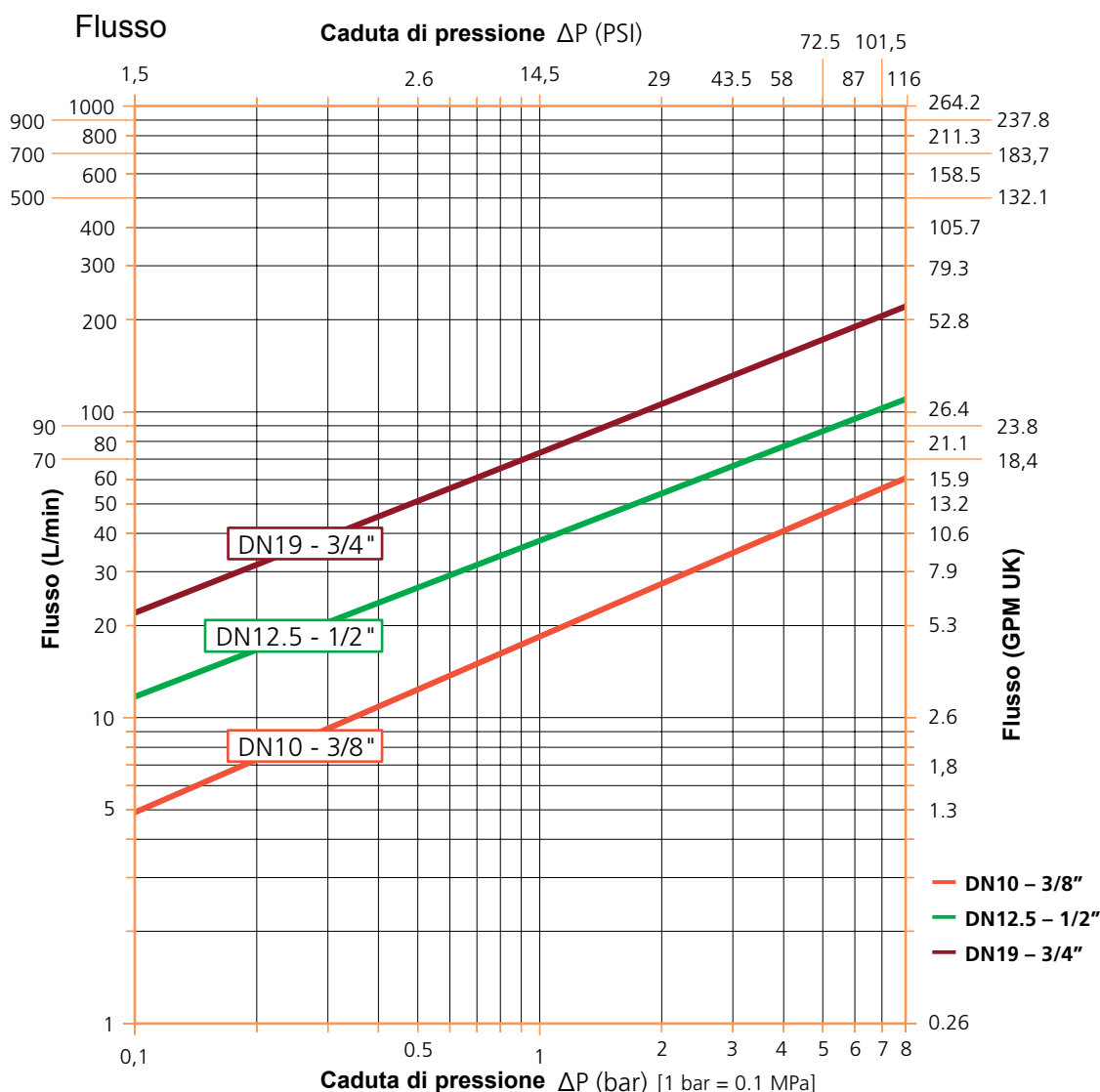
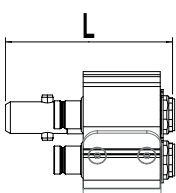
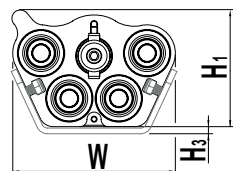
Pressione max di esercizio	35 MPa
Pressione min di scoppio	120 MPa
Temperature di utilizzo	Da -30 °C a +100 °C
Materiale piastra femmina	Acciaio zincato, alluminio anodizzato, zinco, ottone
Materiale piastra maschio	Acciaio zincato, alluminio anodizzato, ottone
Materiale guarnizione	Nitrile (NBR)
Innestabilità	<ol style="list-style-type: none"> 1. Fino a 35 MPa di pressione residua sulla piastra maschio e flusso libero sulla piastra femmina. 2. Fino a 25 MPa di pressione residua sulla piastra femmina e flusso libero sulla piastra maschio. 3. Fino a 25 MPa di pressione residua sulla piastra maschio e 1 MPa di contropressione sulla piastra femmina.
Disconnessione sotto pressione ...	Sconsigliata. La pressione residua può provocare un contraccolpo durante la disconnessione. Afferrare sempre saldamente la leva.
Commento	Per consigli su applicazioni a impulsi, contattare l'assistenza tecnica CEJN.

Dimensioni

PIASTRA FEMMINA



PIASTRA MASCHIO



Multi-X Duo 10

Diametro nominale 10 mm



	Codice articolo	No. vie	Inserto Weo	L	W	H1	H2	H3
PIASTRA FEMMINA	10 932 2000	2	WEO 1/2"	83	168	70	138	5
PIASTRA MASCHIO	10 932 2050	2	WEO 3/8"	116	116	66	-	5

Multi-X Duo 12,5

Diametro nominale 12,5 mm



	Codice articolo	No. vie	Inserto Weo	L	W	H1	H2	H3
PIASTRA FEMMINA	10 932 2001	2	WEO 3/4"	98	176	79	139	5
PIASTRA MASCHIO	10 932 2051	2	WEO 1/2"	138	132	73	-	5

Multi-X Duo 19

Diametro nominale 19 mm



	Codice articolo	No. vie	Inserto Weo	L	W	H1	H2	H3
PIASTRA FEMMINA	10 932 5002	2	WEO 3/4"	120	214	107	170	5
PIASTRA MASCHIO	10 932 5052	2	WEO 3/4"	182	179	97	-	5

Multi-X Quattro 10

Diametro nominale 10 mm



	Codice articolo	No. vie	Inserto Weo	L	W	H1	H2	H3
PIASTRA FEMMINA	10 932 3000	4	WEO 1/2"	83	168	88	155	5
PIASTRA MASCHIO	10 932 3050	4	WEO 3/8"	116	116	83	-	5

Multi-X Quattro 10/12,5

Diametro nominale 10 mm/12,5 mm



	Codice articolo	No. vie	Inserto Weo	L	W	H1	H2	H3
PIASTRA FEMMINA	10 932 4000	4	WEO 1/2"+ 3/4"	98	176	99	159	5
PIASTRA MASCHIO	10 932 4050	4	WEO 3/8"+ 1/2"	138	132	93	-	5

Multi-X Quattro 12,5

Diametro nominale 12,5 mm



	Codice articolo	No. vie	Inserto Weo	L	W	H1	H2	H3
PIASTRA FEMMINA	10 932 4001	4	WEO 3/4"	98	176	99	159	5
PIASTRA MASCHIO	10 932 4051	4	WEO 1/2"	138	132	93	-	5

Multi-X Quattro 12,5/19

Diametro nominale 12,5 mm/19 mm



	Codice articolo	No. vie	Inserto Weo	L	W	H1	H2	H3
PIASTRA FEMMINA	10 932 5000	4	WEO 3/4"	120	214	107	170	5
PIASTRA MASCHIO	10 932 5050	4	WEO 1/2"+ 3/4"	182	179	97	-	5

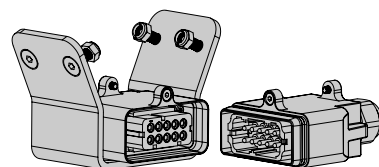
Tutte le misure sono in mm.

Multi-X Accessori

Multi-X kit connettori elettrici

Multi-X può essere montato con un kit di connettori elettrici sia sulla piastra femmina che sulla piastra maschio. I kit contengono tutti i componenti necessari, le istruzioni di montaggio e i cappucci di protezione.

Connessione 10 + terra
 Voltaggio 48 V
 Corrente 16 Amp.



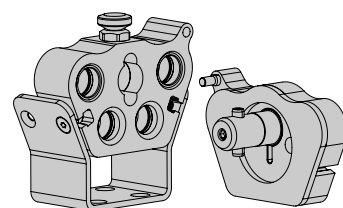
	Disponibile per	Codice articolo	L	W	H1	H2	H3
KIT CONNETTORI ELETTRICI PER PIASTRA FEMMINA	Multi-X Duo 10	10 932 0010	83	168	101	169	5
	Multi-X Duo 12,5	10 932 0011	98	176	110	170	5
	Multi-X Quattro 10	10 932 0012	83	168	119	186	5
	Multi-X Quattro 10/12,5	10 932 0013	98	176	130	190	5
	Multi-X Quattro 12,5	98	176	130	190	5	
	Multi-X Quattro 12,5/19	10 932 0015	120	214	138	201	5
KIT CONNETTORI ELETTRICI PER PIASTRA MASCHIO	Multi-X Duo 10	10 932 0050	116	116	97	-	5
	Multi-X Duo 12,5	10 932 0051	138	132	104	-	5
	Multi-X Quattro 10	10 932 0052	116	116	114	-	5
	Multi-X Quattro 10/12,5	10 932 0053	138	132	124	-	5
	Multi-X Quattro 12,5	-	-	-	-	-	-
	Multi-X Quattro 12,5/19	10 932 0055	182	179	128	-	5

Le misure si riferiscono alle dimensioni esterne della piastra Multi-X con installato il kit dei connettori elettrici. Tutte le misure sono in mm.

Multi-X Coperture in alluminio/Basi di supporto

Le coperture in alluminio possono essere utilizzate come protezioni quando le piastre sono disconnesse. Sono facili da montare e utilizzabili anche come basi di supporto fisse. Le coperture sono disponibili esclusivamente per le piastre senza connettori elettrici (se usati con i connettori elettrici i contatti elettrici non verranno protetti).

Materiale Alluminio

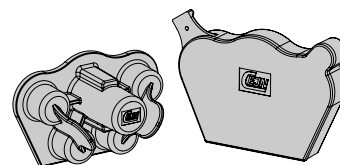


	Disponibile per	Codice articolo
COPERTURE IN ALLUMINIO/BASE DI SUPPORTO PER PIASTRA FEMMINA	Multi-X Duo 10	10 932 1020
	Multi-X Duo 12,5	10 932 1021
	Multi-X Quattro 10	10 932 1022
	Multi-X Quattro 10/12,5	10 932 1023
	Multi-X Quattro 12,5	10 932 1023
	Multi-X Quattro 12,5/19	10 932 1025
COPERTURE IN ALLUMINIO/BASE DI SUPPORTO PER PIASTRA MASCHIO	Multi-X Duo 10	10 932 1070
	Multi-X Duo 12,5	10 932 1071
	Multi-X Quattro 10	10 932 1072
	Multi-X Quattro 10/12,5	10 932 1073
	Multi-X Quattro 12,5	10 932 1073
	Multi-X Quattro 12,5/19	10 932 1075

Cappucci di protezione Multi-X

I cappucci di protezione in plastica sono in dotazione con ciascuna piastra, ma possono anche essere acquistati separatamente.

Materiale PVC morbido

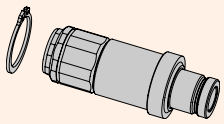
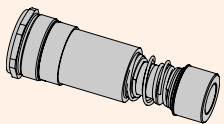



	Disponibile per	Codice articolo		Disponibile per	Codice articolo
CAPPUCCI DI PROTEZIONE PER PIASTRA FEMMINA	Multi-X Duo 10	09 932 1000	CAPPUCCI DI PROTEZIONE PER PIASTRA MASCHIO	Multi-X Duo 10	09 932 1050
	Multi-X Duo 12,5	09 932 1002		Multi-X Duo 12,5	09 932 1052
	Multi-X Quattro 10	09 932 1001		Multi-X Quattro 10	09 932 1051
	Multi-X Quattro 10/12,5	09 932 1003		Multi-X Quattro 10/12,5	09 932 1053
	Multi-X Quattro 12,5	09 932 1003		Multi-X Quattro 12,5	09 932 1053
	Multi-X Quattro 12,5/19	09 932 1005		Multi-X Quattro 12,5/19	09 932 1055
CAPPUCCI DI PROTEZIONE PER PIASTRA FEMMINA CON CONNETTORE ELETTRICO	Multi-X Duo 10	09 932 1010	CAPPUCCI DI PROTEZIONE PER PIASTRA MASCHIO CON CONNETTORE ELETTRICO	Multi-X Duo 10	09 932 1060
	Multi-X Duo 12,5	09 932 1012		Multi-X Duo 12,5	09 932 1062
	Multi-X Quattro 10	09 932 1011		Multi-X Quattro 10	09 932 1061
	Multi-X Quattro 10/12,5	09 932 1013		Multi-X Quattro 12,5	09 932 1063
	Multi-X Quattro 12,5	09 932 1013		Multi-X Quattro 10/12,5	09 932 1063
	Multi-X Quattro 12,5/19	09 932 1015		Multi-X Quattro 12,5/19	09 932 1065

Multi-X Ricambi

Multi-X Kit attacchi maschio e femmina

Gli attacchi maschio e femmina delle piastre Multi-X possono essere sostituiti. Il kit maschio contiene l'attacco maschio e l'anello di ritegno. Il kit femmina contiene un set completo di ricambi per la sostituzione di un attacco femmina. Il kit guarnizioni contiene un O-ring e un anello back-up di riserva per sostituire la tenuta anteriore sull'attacco maschio.

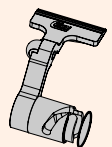
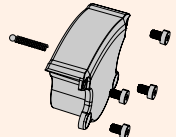
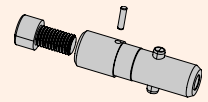
	Dimensioni DN	Disponibile per	Codice articolo	Connessione WEO
KIT ATTACCO MASCHIO 	DN 10	Multi-X Duo 10 Multi-X Quattro 10 Multi-X Quattro 10/12,5	10 364 6904	3/8"
	DN 12,5	Multi-X Quattro 12,5 Multi-X Quattro 10/12,5 Multi-X Quattro 12,5/19	10 564 6905	1/2"
	DN 19	Multi-X Quattro 12,5/19	10 764 6901	3/4"
KIT ATTACCO FEMMINA 	DN 10	Multi-X Duo 10 Multi-X Quattro 10 Multi-X Quattro 10/12,5	10 365 1905	1/2"
	DN 12,5	Multi-X Quattro 12,5 Multi-X Quattro 10/12,5 Multi-X Quattro 12,5/19	10 365 1906	1/2"
	DN 19	Multi-X Quattro 12,5/19	10 565 1907	3/4"
KIT GUARNIZIONI 	DN 10	Attacco Maschio DN10	10 365 4900	-
	DN 12,5	Attacco Maschio DN12,5	10 565 4900	-
	DN 19	Attacco Maschio DN19	10 765 1901	3/4"

Staffa di montaggio Multi-X

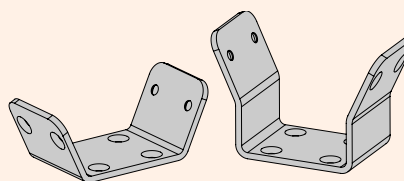
La staffa di montaggio viene fornita insieme alle piastre femmina Multi-X, ma si adatta indifferentemente sia alle piastre femmina che maschio.

Materiale Acciaio verniciato a polvere

Ricambi Multi-X

	Disponibile per	Codice articolo
GRUPPO LEVA 	Multi-X Duo 10 Multi-X Quattro 10	10 932 4960
	Multi-X Duo 12,5 Multi-X Quattro 12,5 Multi-X Quattro 10/12,5	10 932 4970
	Multi-X Quattro 12,5/19	10 932 4980
KIT PLACCA LEVA 	Multi-X Duo 10 Multi-X Quattro 10	10 932 4961
	Multi-X Duo 12,5 Multi-X Quattro 12,5 Multi-X Quattro 10/12,5	10 932 4971
	Multi-X Quattro 12,5/19	10 932 4981
KIT PERNO CENTRALE 	Multi-X Duo 10 Multi-X Quattro 10	10 932 4962
	Multi-X Duo 12,5 Multi-X Quattro 12,5 Multi-X Quattro 10/12,5	10 932 4972
	Multi-X Quattro 12,5/19	10 932 4982

	Disponibile per	Codice articolo
STAFFA DI MONTAGGIO PER PIASTRE FEMMINA/ MASCHIO	Multi-X Duo 10 Multi-X Quattro 10 Multi-X Duo 12,5	10 932 4963 10 932 4965 10 932 4973
	Multi-X Quattro 12,5 Multi-X Quattro 10/12,5	10 932 4975
	Multi-X Quattro 12,5/19	10 932 4985
	STAFFA DI MONTAGGIO PER PIASTRE FEMMINA/ MASCHIO CON CONNETTORE ELETTRICO	Multi-X Duo 10 Multi-X Quattro 10 Multi-X Duo 12,5
Multi-X Quattro 12,5 Multi-X Quattro 10/12,5		10 932 4976
Multi-X Quattro 12,5/19		10 932 4986



Scelta dell'inserto

Inserti WEO con filettatura

Multi-X cod. art. e descrizione	Dimens. Weo su Multi-X	Filettatura disponibile	Cod. art. inserto
10 932 2050 Duo 10, piastra maschio	WEO 3/8"	BSP 3/8" fem	14 721 0606
10 932 3050 Quattro 10, piastra maschio		BSP 1/2" fem	14 721 0608
		JIC 9/16-18	14 727 0609
		JIC 3/4"-16	14 727 0612
10 932 2000 Duo 10, piastra femmina	WEO 1/2"	BSP 3/8" fem	14 721 0806
10 932 2051 Duo 12,5, piastra maschio		BSP 1/2" fem	14 721 0848
10 932 3000 Quattro 10, piastra femmina		JIC 9/16-18	14 727 0809
10 932 4051 Quattro 12,5, piastra maschio		JIC 3/4"-16	14 727 0812
10 932 2001 Duo 12,5, piastra femmina	WEO 3/4"	BSP 1/2" fem	14 721 1208
10 932 4001 Quattro 12,5, piastra femmina		BSP 3/4" fem	14 721 1212
10 932 5000 Quattro 12,5/19, piastra femmina		JIC 1 1/16"-12	14 727 1217
10 932 5002 Duo 19, piastra femmina			
10 932 5052 Duo 19, piastra maschio			
10 932 4050 Quattro 10/12,5, piastra maschio	WEO 3/8"	BSP 3/8" fem	14 721 0606
		BSP 1/2" fem	14 721 0608
		JIC 9/16-18	14 727 0609
		JIC 3/4"-16	14 727 0612
	WEO 1/2"	BSP 3/8" fem	14 721 0806
		BSP 1/2" fem	14 721 0848
		JIC 9/16-18	14 727 0809
		JIC 3/4"-16	14 727 0812
10 932 4000 Quattro 10/12,5, piastra femmina	WEO 1/2"	BSP 3/8" fem	14 721 0806
10 932 5050 Quattro 12,5/19, piastra maschio		BSP 1/2" fem	14 721 0848
		JIC 9/16-18	14 727 0809
		JIC 3/4"-16	14 727 0812
	WEO 3/4"	BSP 1/2" fem	14 721 1208
		BSP 3/4" fem	14 721 1212
		JIC 1 1/16"-12	14 727 1217



Serie 721 - Inserti WEO, filettatura femmina BSP



Serie 727 - Inserti WEO, filettatura JIC 37° maschio

Inserti WEO per connessione a tubo

Multi-X cod. art. e descrizione	Dim. Weo su Multi-X	Conn. tubo	Ins. WEO dritto	Ins. WEO 45°	Ins. WEO 90°
10 932 2050 Duo 10, piastra maschio	WEO 3/8"	DN06 (1/4")	14 710 0604		
10 932 3050 Quattro 10, piastra maschio		DN10 (3/8")	14 710 0606	14 712 0606	14 714 0606
10 932 2000 Duo 10, piastra femmina	WEO 1/2"	DN10 (3/8")	14 710 0806		14 714 0806
10 932 2051 Duo 12,5, piastra maschio		DN12 (1/2")	14 710 0808	14 712 0808	14 714 0808
10 932 3000 Quattro 10, piastra femmina	WEO 3/4"	DN12 (1/2")	14 710 1208		
10 932 4051 Quattro 12,5, piastra maschio		DN20 (3/4")	14 710 1212		
10 932 2001 Duo 12,5, piastra femmina	WEO 3/8"	DN06 (1/4")	14 710 0604		
10 932 4001 Quattro 12,5, piastra femmina		DN10 (3/8")	14 710 0606	14 712 0606	14 714 0606
10 932 5000 Quattro 12,5/19, piastra femmina		DN10 (3/8")	14 710 0806		14 714 0806
10 932 5002 Duo 19, piastra femmina		DN12 (1/2")	14 710 0808	14 712 0808	14 714 0808
10 932 5052 Duo 19, piastra maschio	WEO 1/2"	DN10 (3/8")	14 710 0806		14 714 0806
10 932 4050 Quattro 10/12,5, piastra maschio		DN12 (1/2")	14 710 0808	14 712 0808	14 714 0808
		DN12 (1/2")	14 710 1208		
		DN20 (3/4")	14 710 1212		





The Global
Quick Connect Specialist

