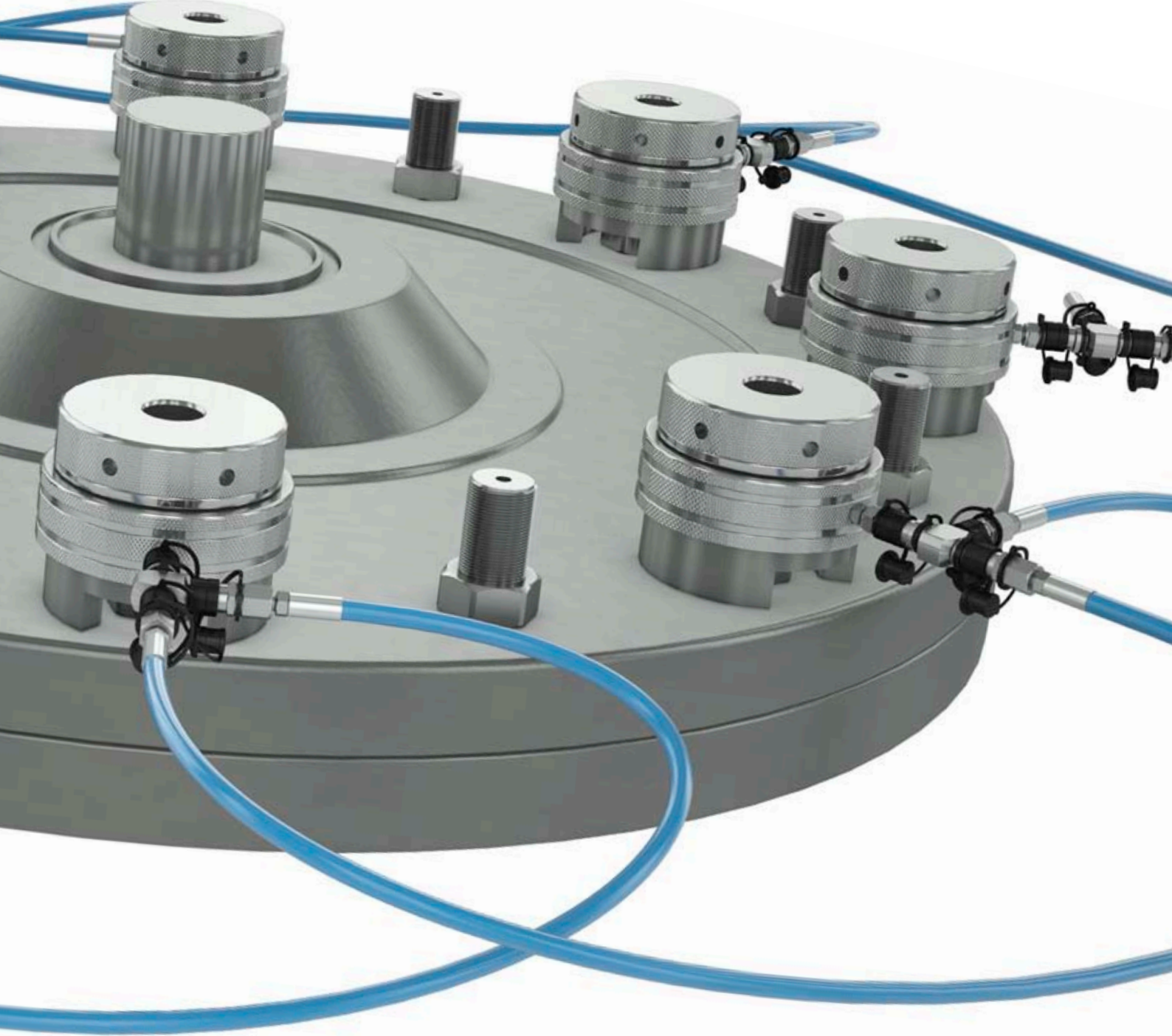




T-forbindelser i serie 116

– En kompakt enkeltkomponentløsning til serieforbindelser, der minimerer monteringsiden og lækagerisikoen





Forenkler samtidige forbindelser

– *Én komponent i stedet for mange*

T-forbindelsen i serie 116 er udviklet til boltspændere og andre anvendelsesområder, hvor der er brug for serieforbindelser eller flere samtidige forbindelser. T-forbindelsen betyder, at man kan udskifte den almindelige portblokløsning med én komponent og minimere lækagerisikoen. T-forbindelsen er kompakt, og på grund af den ændrede pakningsudformning kan ventilen i niplen klare dynamiske belastninger, mens den er frakoblet, uden at der er risiko for at beskadige pakningen. Det betyder, at der ikke er nogen sikkerhedsproblemer i at

have en frakoblet nippel i slutningen af en serieforbindelse. Der er ikke brug for ekstrakomponenter som blindkoblinger etc. En anden stor fordel er, at der bruges mindre tid og færre penge på montering, da alle samlinger, inklusive lækagetest udføres af CEJN. T-forbindelsen leveres klar til brug direkte fra emballagen. Færre varenumre og én leverandør i stedet for mange forskellige giver en forenklet bestillingsprocedure og håndtering af leverancer.



STANDARDLØSNING

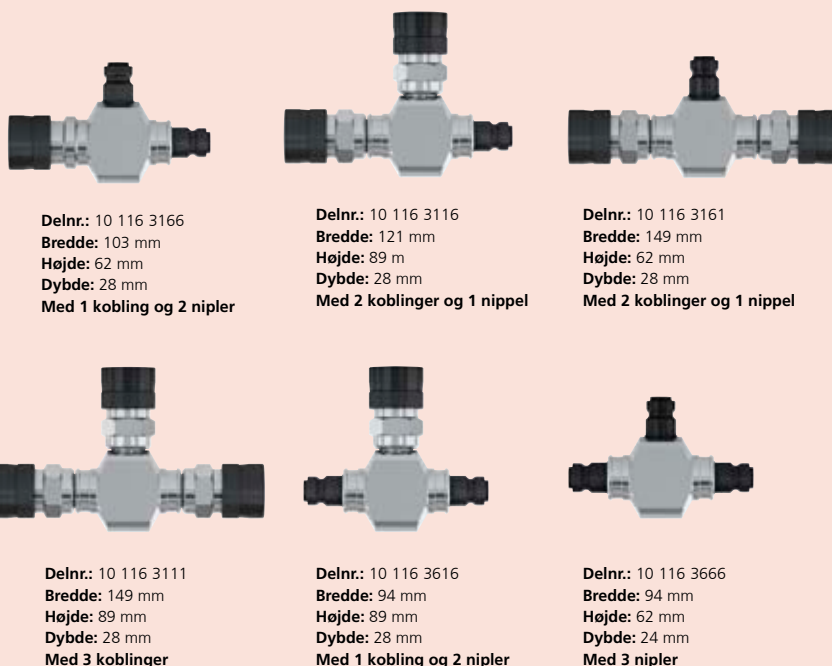
Når flere stykker højtrykshydraulikværktøj/-udstyr, f.eks. boltspændere og cylindre, skal have trykket fra det samme forsyningspunkt, er den mest almindelige metode at konstruere en serieforbindelse ved hjælp af portblokke, adaptere, tætninger, nipler og koblinger. Det er en velfungerende løsning, men den kræver mange forskellige komponenter.

T-FORBINDELSEN

Med T-forbindelsen i serie 116 kan portblokløsningen med sine 13 forskellige dele (og mindst fem delnumre) erstattes af én enkelt komponent med kun ét delnummer. Størrelsen og vægten mindskes betydeligt, hvilket kræver mindre plads og gør hele systemet nemmere at arbejde med. Færre komponenter betyder også, at antallet af potentielle lækagepunkter minimeres med T-forbindelsen sammenlignet med en portblok.

SEKS FORSKELLIGE VERSIONER

Vi har udviklet T-forbindelsen i seks forskellige kompakte løsninger – baseret på samtlige mulige kombinationer af nipler og koblinger. Produktsortimentet giver maksimal fleksibilitet og passer til stort set alle anvendelsesområder. Serie 116 er et originalt CEJN-produkt med meget små udvendige mål. Spildfri til- og frakobling er standard i CEJNs højtrykssortiment. Samtlige udsatte komponenter er fremstillet af zinkbelagt stål. De øvrige koblinger i serien fås også i Flat-Face-udgaver og med sikkerhedsring på låsebøsningen, der forhindrer utilsigtet frakobling. Støvhætter af plast er standard på både kobling og nippel, og hætter af aluminium kan bestilles separat. Sortimentet anbefales primært til cylindre, boltspændere, lejeaftrækkere etc.



Delnr.: 10 116 3166
Bredde: 103 mm
Højde: 62 mm
Dybde: 28 mm
Med 1 kobling og 2 nipler

Delnr.: 10 116 3116
Bredde: 121 mm
Højde: 89 mm
Dybde: 28 mm
Med 2 koblinger og 1 nippel

Delnr.: 10 116 3161
Bredde: 149 mm
Højde: 62 mm
Dybde: 28 mm
Med 2 koblinger og 1 nippel

Delnr.: 10 116 3111
Bredde: 149 mm
Højde: 89 mm
Dybde: 28 mm
Med 3 koblinger

Delnr.: 10 116 3616
Bredde: 94 mm
Højde: 89 mm
Dybde: 28 mm
Med 1 kobling og 2 nipler

Delnr.: 10 116 3666
Bredde: 94 mm
Højde: 62 mm
Dybde: 24 mm
Med 3 nipler

TEKNISKE DATA

Nominel flowdiameter: 2,5 mm (3/32")
Flowkapacitet: 6,0 l/min. (1,3 GPM UK)
Maks. arbejdsdruk: 150,0 MPa (1.500 bar)
Min. sprængtryk: 300,0 MPa (1.500 bar)

Temperaturområde: -30 til +100° C
Materiale, kobling: Hærdet, zinkbelagt stål
Materiale, nippel: Hærdet, zinkbelagt stål
Materiale, pakning: Nitril (NBR), andet pakningsmateriale efter anmodning

Flowkapaciteten er målt ved et trykfald på 0,4 MPa.



Your Global
Quick Connect Partner

