



DK

Safety Reel

Vejledning

1991123XX – kabeltromle, M (elektrisk)



Edition B - 2022-06-02



Brugervejledning:
www.cejn.com/safetyreel

EU-overensstemmelseserklæring – Vi erklærer, at nedenstående produkter:
Kabeltromler type 19 911 23XX overholder: 2006/42/EG, 2014/35/EG,
SS-EN 61242_1997/A2_2016/C1, SS-EN_61316

CEJN AB
Hasslumsvägen 33
S-541 25 Skövde
Sweden
www.cejn.com

1. Sikkerhed



ADVARSEL!

Produktene er beregnet til brug af personer med den tekniske kompetence, der er nødvendig for at vurdere produkternes egnethed til specifikke formål. Læs alle sikkerhedsforskrifter grundigt igennem, inden du forsøger at installere, betjene eller vedligeholde dette produkt. Kabeltromlen må kun installeres eller repareres af en autoriseret tekniker (f. eks. en elektriker). Kabeltromlen har en termisk overbelastningsprotector og skal være korrekt installeret, da der ellers vil være høj risiko for elektrisk chok. Denne kabeltromle har gennemgået funktions- og kvalitetstest i overensstemmelse med SS-EN 61242_1997/A2_2016/C1 og SS-EN_61316



Følg de specifikke nationale monteringsforskrifter. Tromlen er egnet til brug indendørs og udendørs, IP44. Ved udskiftning af stikket må der kun anvendes et stik, der er i overensstemmelse med IEC 60309-1 eller IEC 60309-2, og der skal anvendes mindst 10A, IP44.

Kabeltromlen og kablet skal kontrolleres for skader og slid inden hver ibrugtagning. Eventuelle skader og defekter skal repareres med det samme. Et ødelagt kabel skal udskiftes!

Udstyr, der er tilsluttet kabeltromlen, må ikke overstige det maksimalt tilladte strømforbrug for kabeltromlen. Af sikkerhedsmæssige årsager er det ikke tilladt, at foretage vilkårlige ændringer af kabeltromlen.



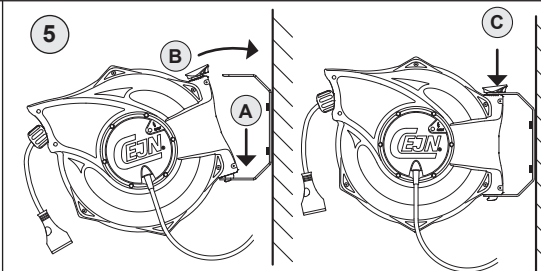
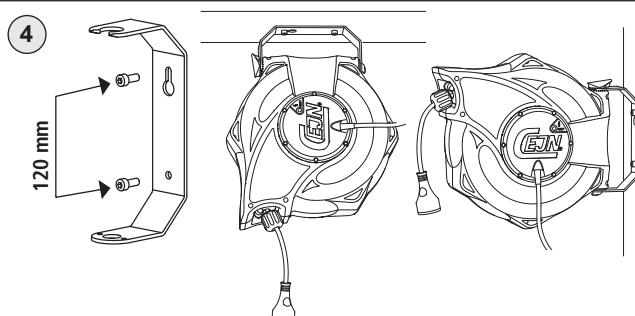
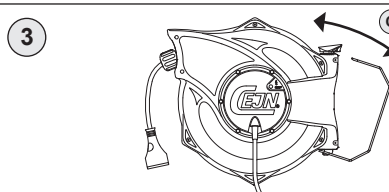
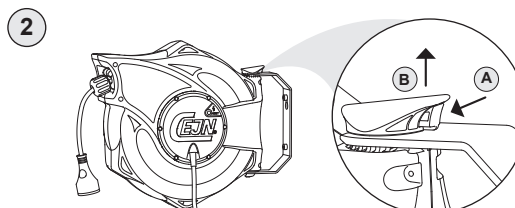
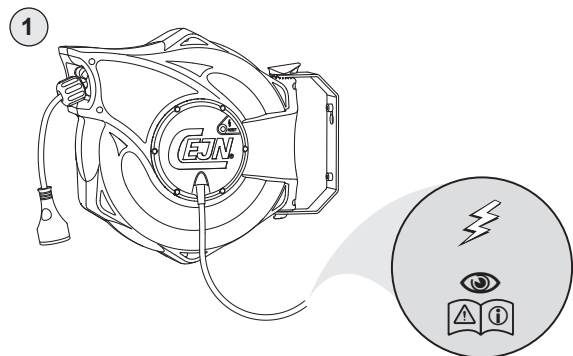
FARE!

Kontakt med levende dele kan forårsage elektrisk stød, personskade eller død! Åbn aldrig kabeltromlen, når den er tilsluttet stikkontakten. Strømforsyningen skal altid afbrydes inden service og reparationer.

2. Installation

Mere detaljerede oplysninger om installation og brug af slangerullen kan fås ved at se vores instruktionsvideoer på www.cejn.com/safetireel

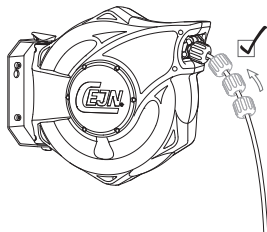
2.1 Samling



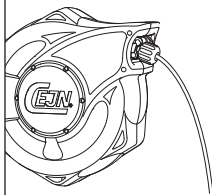
3. Betjening

2.2 Stopkuglepositioner

Stopkuglen kan flyttes indad. Fjederkraften kræver ikke justering. Se instruktionsvideoen på www.cejn.com/safetireel for at få yderligere oplysninger.

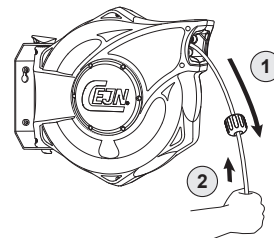


3.1 Udtrækning af kablet

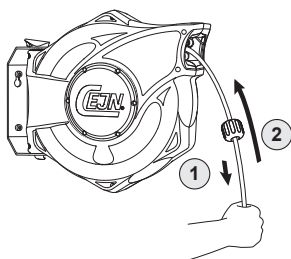


(1) Træk ud til den ønskede kablængde.

(2) Lås kablet ved at trække det langsomt ud, og lyt efter, at låsen går i indgreb med et "klik".

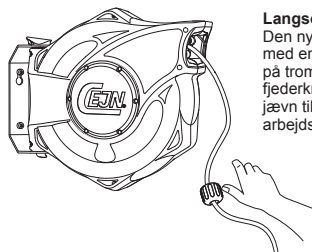


3.2 Oprulning af kablet



For at låse kablet op efter brug skal du (1) blot trække det lidt ud og lytte efter, at låsen holder op med at "klikke".

(2) Lad derefter kablet trække sig langsomt ind i kabelhuset.

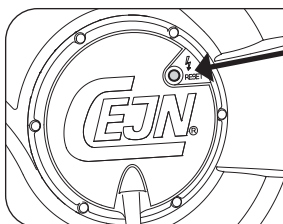


Langsom oprulning

Den nye sikkerhedsrulle er forsynet med en robust centrifugalbremse på tromlen kombineret med en stor fjederkraft, der giver en langsom og jævn tilbagetrækning for et sikkert arbejdsmiljø.

3.3 Kablet kan ikke trækkes helt tilbage

Hvis kablet kommer i klemme under oprulningen, skal den blot trækkes ud i fuld længde, hvorefter den automatisk tilbagetrækkes. Hvis der opstår yderligere problemer eller andre funktionsfejl, skal du kontakte din forhandler for at få vejledning. Se videoerne på www.cejn.com/safetireel for at få mere vejledning.



4. Funktionsfejl/handling

Det tilsluttede udstyr starter ikke eller slukker pludselig uden at kunne genstartes.

Sørg for, at kabeltromlen er forbundet til lysnettet. Kontrollér, at alle sikringer er intakte. Hvis sikringen er intakt, er det nok den varmefølsomme overbelastningsbeskyttelse, som har slukket strømforsyningen til kabeltromlen. Sørg for, at det tilsluttede udstyr ikke overbelaster kabeltromlen. Før du tænder for strømforsyningen igen, skal alt tilsluttet udstyr afbrydes fra kabeltromlen. Når kabeltromlen er afkølet, kan du efter cirka fem minutter trykke på nulstillingsknappen.

5. Vedligeholdelse



- Kontrollér regelmæssigt, at der ikke er problemer med kablet, kabelstyring og eksterne dele.
- Eventuelle skader eller defekter skal repareres med det samme.
- Reparation og vedligeholdelse må kun udføres af en kvalificeret tekniker.
- Der må kun anvendes originale reservedele!

6. Bortskaffelse/genbrug



VIGTIGT!
Hjælp os med at passe på miljøet. Bortskaffelse af kabelrullen skal ske i henhold til den gældende lokale miljølovgivning.



7. Garanti

CEJN AB yder to (2) års garanti fra produktionsdatoen. Kontakt din forhandler, hvis du har spørgsmål om garantien.

8. Reservedele

Af sikkerhedsmæssige årsager må der kun anvendes originale reservedele. Se en komplet oversigt over reservedele på www.cejn.com/safetireel

Marcus Allerbjerg

Marcus Allerbjerg
CEJN AB