



# Safety Reel

## Manual

1991123XX – Enrolador de cabo, M (Elétrico)



Edition B - 2022-06-02



Instruções de utilização:  
[www.cejn.com/safetyreel](http://www.cejn.com/safetyreel)

**Declaração de Conformidade CE** – Declaramos que os produtos abaixo identificados: **Enroladores de cabo tipo 19 911 23XX** está em conformidade com: **2006/42/EG, 2014/35/EG, SS-EN 61242\_1997/A2\_2016/C1, SS-EN\_61316**

CEJN AB  
Hasslumsvägen 33  
S-541 25 Skövde  
Sweden  
[www.cejn.com](http://www.cejn.com)

### 1. Segurança



#### AVISO!

Os produtos destinam-se a ser utilizados por pessoas informadas, com os conhecimentos técnicos necessários para avaliar a sua adequação a determinadas aplicações. Leia atentamente todas as instruções de segurança antes de tentar instalar, operar ou efetuar a manutenção deste produto. O enrolador de cabo só pode ser instalado ou reparado por um técnico qualificado (por exemplo, um electricista). O enrolador de cabo tem um protetor térmico para sobrecarga e tem de ser instalado corretamente, caso contrário haverá um risco elevado de choque elétrico. Este enrolador de cabo foi submetido a testes funcionais e de qualidade em conformidade com SS-EN 61242\_1997/A2\_2016/C1 e SS-EN\_61316



Siga os regulamentos de instalação nacionais específicos. O enrolador é apropriado para utilização em recintos fechados e no exterior, IP44. Ao substituir a tomada, utilizar apenas uma tomada em conformidade com IEC 60309-1 ou IEC 60309-2, opção mínima de 10A, IP44 pode ser utilizada.



O enrolador de cabo e o cabo devem ser verificados quanto a danos e desgaste regularmente antes de cada utilização. Quaisquer danos ou defeitos têm ser reparados imediatamente. Um cabo danificado tem ser substituído!



O equipamento ligado ao enrolador de cabo não deve exceder o consumo de energia máximo permitido para o enrolador de cabo. São proibidas quaisquer modificações ao enrolador de cabo por razões de segurança.



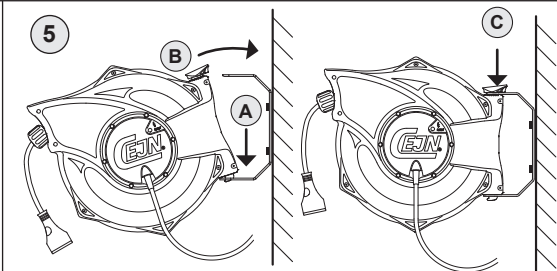
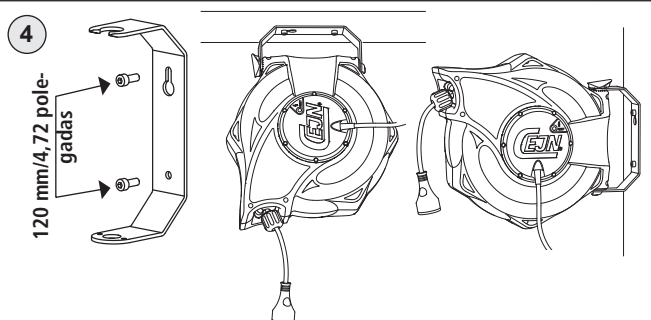
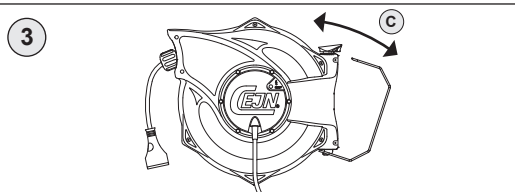
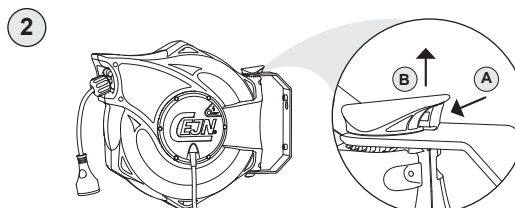
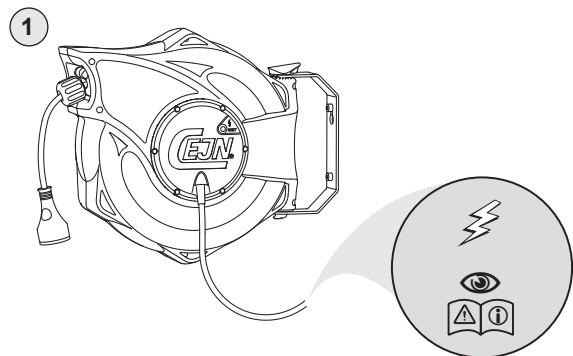
#### PERIGO!

O contato com peças sob tensão pode causar choque elétrico, ferimentos ou morte! Nunca abra o enrolador de cabo quando este estiver ligado à corrente. A alimentação deve ser sempre desligada antes de qualquer manutenção ou reparação.

### 2. Instalação

Para informações mais detalhadas sobre a instalação e o funcionamento do enrolador, consulte os nossos vídeos de instruções em [www.cejn.com/safetyreel](http://www.cejn.com/safetyreel)

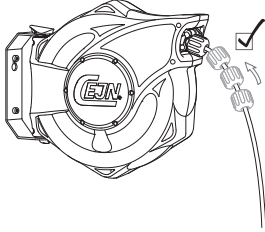
#### 2.1 Montagem



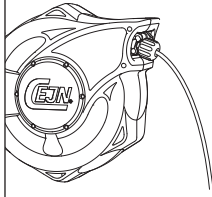
### 3. Operação

#### 2.2 Posição da esfera de retenção

A esfera de retenção pode deslocar-se para dentro. A força da mola não precisa de ser ajustada. Consulte as instruções em vídeo para mais informações em [www.cejn.com/safetyreel](http://www.cejn.com/safetyreel)

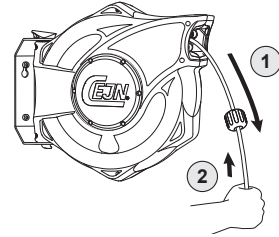


#### 3.1 Puxar o cabo

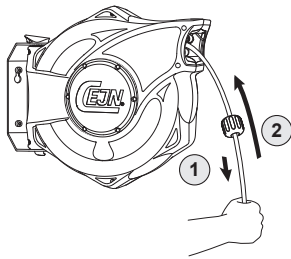


(1) Puxe o cabo para fora até ao comprimento pretendido.

(2) Para bloquear o cabo, fique atento ao "clique" de engate da lingueta, enquanto puxa lentamente o cabo uma curta distância.

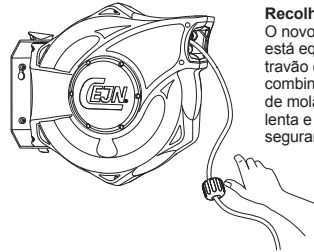


#### 3.2 Recolher o cabo



Para desbloquear o cabo quando terminar de o utilizar, (1) basta puxá-lo um pouco para fora e ouvir quando a lingueta para de emitir um ruído de "clique".

(2) De seguida, deixe o cabo ser lentamente recolhido para o interior da caixa.

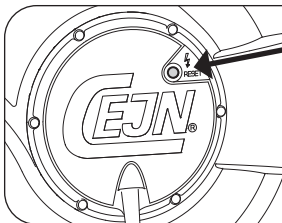


#### Recolha lenta

O novo Enrolador de segurança está equipado com um robusto travão centrífugo do tambor, combinado com uma forte força de mola, que permite uma recolha lenta e firme para manter a segurança no ambiente de trabalho.

#### 3.3 Não é possível recolher o cabo totalmente

Se o cabo ficar preso ao recolher, basta puxar o cabo para fora em todo o seu comprimento e deixar que este seja recolhido livremente, sem assistência. Caso verifique outros problemas ou anomalias, entre em contacto com o seu distribuidor local para obter ajuda. Veja os vídeos em [www.cejn.com/safetyreel](http://www.cejn.com/safetyreel) para mais informações



#### 4. Avaria/ação

##### O equipamento conectado não liga ou desliga de repente e não volta a ligar

Certifique-se de que o enrolador de cabo está ligado à corrente. Verifique se todos os fusíveis estão intactos. Se o fusível estiver intacto, provavelmente a proteção de sobrecarga termossensível terá desligado a alimentação ao enrolador de cabo. Certifique-se de que o equipamento conectado não está a sobrecarregar o enrolador de cabo. Antes de voltar a ligar a alimentação, qualquer equipamento ligado deve ser desligado do enrolador de cabo. Uma vez que o enrolador de cabo tenha arrefecido, cerca de cinco minutos, poderá pressionar o botão de reinício.

#### 5. Manutenção



- Verifique regularmente se não existem problemas no cabo, na guia do cabo e nas peças externas.
- Quaisquer danos ou defeitos devem ser reparados imediatamente.
- As reparações e os trabalhos de manutenção devem ser realizados apenas por técnicos qualificados.
- Devem ser usadas apenas peças de substituição originais.

#### 6. Eliminação/Reciclagem



**IMPORTANTE!**  
Ajude-nos a cuidar do meio ambiente. Ao eliminar o enrolador de cabo, faça-o respeitando os regulamentos ambientais locais.



#### 7. Garantia

A CEJN AB fornece uma garantia de dois (2) anos a partir da data de fabrico. Contacte o seu distribuidor no caso de dúvidas relacionadas com a garantia.

#### 8. Peças de substituição

Por razões de segurança, devem ser usadas apenas peças de substituição originais. Para uma visão geral completa das peças de substituição, consulte [www.cejn.com/safetyreel](http://www.cejn.com/safetyreel)

*Marcus Allerbjer*

Marcus Allerbjer  
CEJN AB