



Safety Reel

ガイド

- 19 911 31XX PUR ホースリール (空気)
- 19 911 32XX PUR ホースリール (水)
- 19 911 41XX EPDM ゴム製ホースリール (空気/水)
- 19 911 61XX リール (ホースなし)



Edition A - 2017.11.03



取扱説明書:

www.cejn.com/safetyreel

EC 適合宣言 - 当社は、以下に示す製品を宣言します。
 ホースリールタイプ 19 911 3XXX、19 911 4XXX、および 19 911 6XXX は、以下の規格
 に準拠します: 2006/42/EG (EN ISO 12100:2010)

CEJN AB
 Hasslumsvägen 33
 S-541 25 Skövde
 Sweden
www.cejn.com

1.安全性



警告!
 本製品は、特定の用途に対する適合性を評価するのに必要な技能および知識を有する者による使用を意図しています。本製品の取り付け、使用、または保守を行う前に、すべての安全に関する注意事項をよくお読みください。本製品の設置、試用、および保守は、資格を有する方が行ってください。保守や修理作業を実行する前に、必ずホースリールを空気供給源から切り離してください。リールを分解する必要がある場合は、分解を進める前にバネ張力を弱めてください。

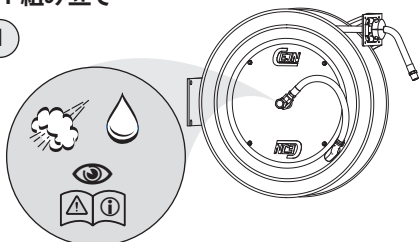


2.取り付け

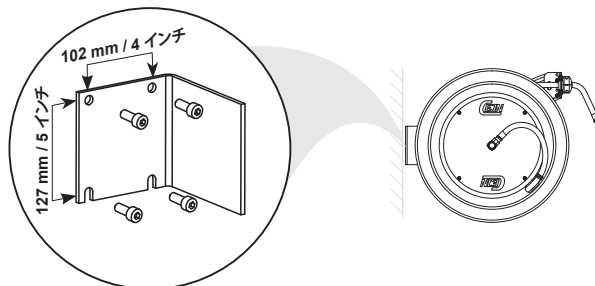
詳しいリールの取り付けおよび操作方法については、www.cejn.com/safetyreel の説明ビデオを参照してください

2.1 組み立て

1

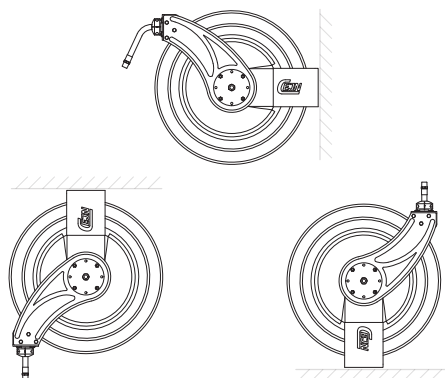


2



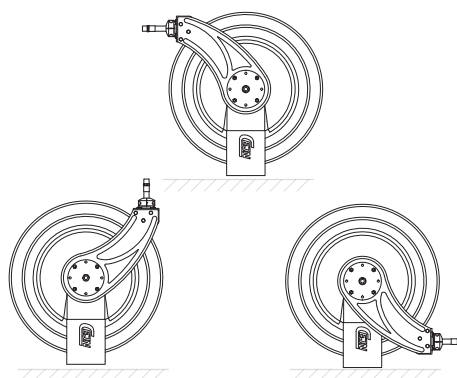
3

取り付け位置



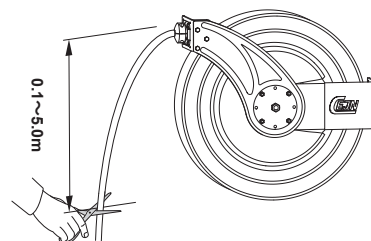
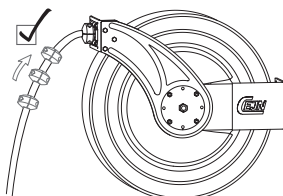
4

アームの位置



2.2 ホースの長さ

球止め弁は本体内部に移動します。ばね力は調整できます。
 詳細情報については、www.cejn.com/safetyreel で説明を参照してください



2.3 ホースリールへの接続

リールを空気/水供給源に以下に示す適正な作動圧で接続してください。

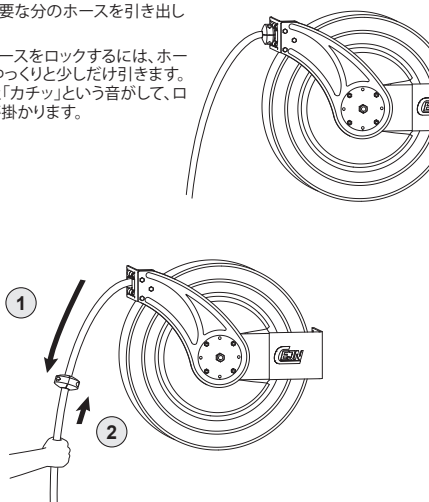
	199113150/-3152/-3153/-3155/-3157/-3158	199113141/-3146/-3241/-3246	199113162/-3167	199113171/-3176	199113250/-3255/-3253/-3258	199113271/-3276
用途	圧縮空気	圧縮空気/水	圧縮空気	圧縮空気	水	水
ホースの長さ	15 m, 23 m, 30 m	18 m	23 m	15 m	15 m, 30 m	15 m
ホースの内部径	Ø 13 mm	Ø 9,5 mm	Ø 16 mm	Ø 19 mm	Ø 13 mm	Ø 19 mm
接続	1/2 インチ	3/8 インチ	3/4 インチ	3/4 インチ	1/2 インチ	3/4 インチ
使用温度範囲	-20°C - +60°C	-20°C - +60°C (空気) / 5°C - +60°C (水)	-20°C - +60°C	-20°C - +60°C	5°C - +60°C	5°C - +60°C
最高使用圧力	10 bar	10 bar	10 bar	10 bar	10 bar	10 bar

	199114152/-4157/-4153/-4158	199114171/-4176	199116141/-6146	199116150/-6155/-6151/-6156/-6152/-6157/-6153/-6158	199116170/-6175/-6171/-6176
用途	圧縮空気/水	圧縮空気/水	圧縮空気/水	圧縮空気/水	圧縮空気/水
ホースの長さ	23 m, 30 m	15 m	18 m	7 m, 15 m, 23m, 30 m	7 m, 15 m
ホースの内部径	Ø1/2 インチ	Ø3/4 インチ	ホースレス	ホースレス	ホースレス
接続	1/2 インチ	3/4 インチ	3/8 インチ	1/2 インチ	3/4 インチ
使用温度範囲	-20°C - +60°C (空気) / 5°C - +60°C (水)	-20°C - +60°C (空気) / 5°C - +60°C (水)	-28°C - +100°C	-28°C - +100°C	-28°C - +100°C
最高使用圧力	20 bar	20 bar	20 bar	20 bar	20 bar

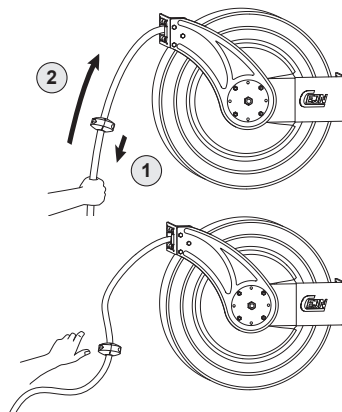
3. 操作

3.1 ホースを引き出す

- (1) 必要な分のホースを引き出します。
- (2) ホースをロックするには、ホースをゆっくりと少しだけ引きます。すると「カチッ」という音がして、ロックが掛かります。



3.2 ホースを巻き戻す



ホースの使用を終了し、巻き戻しのロックを解除するには、(1) ホースを少しだけ引きます。すると「カチッ」という音が聞こえるはずですが、(2) ホースを筐体にゆっくりと巻き戻します。

ゆっくりと引き戻す
セーフティリールには安全クランチが搭載されており、怪我防止や取扱を簡単にするために、引き戻す速度を最大 80% まで遅く制御することができます。

3.3 ホースが完全に巻き戻らない

ホースを巻き取る際に詰まる場合は、ホースを全て引き出し、巻き取り補助なしで巻き取ってください。その他の問題または異常が生じた場合は、お近くの販売店にお問い合わせください。その他のガイダンスについては、www.cejn.com/safetyreel で説明を参照してください。

4. メンテナンス



- ホースおよび外部部品に対して定期的点検を行ってください。詳しいホースの交換方法については、www.cejn.com/safetyreel で説明を参照してください。
- 損傷や不具合が見つかった場合は、直ちに修理してください。
- 修理および保守は資格を持つ技術者が行ってください。
- 必ず純正の交換用部品を使用してください!

5. 廃棄/リサイクル



重要事項
当社の環境保護活動にご協力ください。地域の環境規制に従ってホースリールの廃棄を行ってください。

6. 保証

CEJN AB は製造日から2年間の保証を提供します。保証に関するお問い合わせは、購入した販売店にお問い合わせください。

7. 交換用部品

安全のため、純正の交換用部品のみを使用してください。交換用部品の全概要は、www.cejn.com/safetyreel を参照してください

Marcus Allerbjer
CEJN AB